

Construídos em material termoplástico, com acionamento manual, através de alavanca frontal e disparo livre, devem possuir disparador bi-metálico para sobre-corrente e disparador magnético e instantâneo para proteção contra curto-circuito.

Características Gerais

| | |
|--------------------------|--|
| CORRENTE NOMINAL | CONFORME DIAGRAMA UNIFILAR OU SIMILAR AO EXISTENTE |
| Nº DE PÓLOS | CONFORME DIAGRAMA UNIFILAR OU SIMILAR AO EXISTENTE |
| CAPACIDADE DE RUPTURA | CONFORME DIAGRAMA UNIFILAR OU SIMILAR AO EXISTENTE |
| REFERÊNCIA DE FABRICANTE | SIEMENS, SCHNEIDER OU SIMILAR |

6.4.2. Caixas MBO

| | |
|-------------|--------------------------------|
| • SISTEMA | TRIFÁSICO |
| • DIMENSÕES | CONFORME PADRÃO CONCESSIONÁRIA |
| • MATERIAL | ALUMÍNIO |

6.4.3. Caixa interna para abrigar os disjuntores

| | |
|--------------|---|
| • DIMENSÕES | CONFORME DETALHES EM PLANTA OU IDÊNTICA À EXISTENTE |
| • MATERIAL | ALUMÍNIO |
| • ACESSÓRIOS | TAMPA COM JANELA PARA ACIONAMENTO DOS DISJUNTORES |

6.4.4. Contatores

Características dos Contatores de Força

| | |
|---------------------------------|--|
| • CLASSE DE TENSÃO | 600V |
| • CORRENTE NOMINAL | CONFORME DIAGRAMAS UNIFILARES OU IDÊNTICO AO EXISTENTE |
| • TIPO DE CARGA A SER ACIONADA | INDUTIVA (DE ILUMINAÇÃO) |
| • REGIME DE LIGAÇÃO | PERMANENTE |
| • NÚMERO DE CONTATOS AUXILIARES | CONFORME DIAGRAMA UNIFILAR OU IDÊNTICO AO EXISTENTE |

Características dos Contatores Auxiliares

| | |
|----------------------|---|
| • CLASSE DE TENSÃO | 600V |
| • CORRENTE NOMINAL | 10A (220Vca) |
| • NÚMERO DE CONTATOS | CONFORME DIAGRAMA UNIFILAR OU IDÊNTICO AO EXISTENTE |

Fabricantes: SIEMENS, KLOCKNER, SCHNEIDER OU SIMILAR

6.5. IDENTIFICAÇÃO DOS CIRCUITOS

Para fins de operação, o painel e os dispositivos de comando e sinalização deverão ser identificados por plaquetas de acrílico, instaladas na parte frontal do mesmo, onde será inscrita a numeração do Conjunto ou

José Ricardo Cidade de Almeida
Engº Eletricista CREA-CE Nº11.743-D

legenda identificadora, além de identificação e indicação da função de todos os dispositivos de comando e sinalização.

Estas plaquetas deverão ser indelévels e só serão destacadas com as suas destruições. Deverá acompanhar o projeto dos quadros uma lista completa de todas as plaquetas, para aprovação pelo cliente.

Na parte interna do quadro deverão ser identificados todos os componentes de manobra, proteção e interligação (bornes) através de etiquetas adesivas em plásticos ou outro material resistente à umidade.

O conjunto deve vir acompanhado no seu interior, do desenho do seu Diagrama Unifilar Simplificado, com as características dos equipamentos de proteção e manobra, de cada circuito, bem como seu uso.

7. RELÉ FOTOELETRÔNICO

- TIPO DE ACIONAMENTO INTERNO TÉRMICO, MAGNÉTICO OU ELETRÔNICO
- TENSÃO 220V
- CARGA MÍNIMA 1800VA
- CONTATOS NORMALMENTE FECHADOS
- SENSIBILIDADE
- LIGA 5 a 12 LUX
- DESLIGA 10 a 60 LUX
- DISPOSITIVO DE REGULAGEM MECÂNICO, ÓTICO OU ÓTICO E MECÂNICO
- INVÓLUCRO POLICARBONATO OU MATERIAL EQUIVALENTE ESTABILIZADO CONTRA RADIAÇÃO ULTRA-VIOLETA E RESISTENTE A INTEMPÉRIES
- SUPORTE DE MONTAGEM EM RESINA FENÓLICA TIPO "BAQUELITE" OU MATERIAL EQUIVALENTE
- ENCAIXE DEVE TER OS CONTATOS DE LATÃO OU MATERIAL EQUIVALENTE RIGIDAMENTE FIXADOS
- FIXAÇÃO E VEDAÇÃO O SUPORTE DE MONTAGEM DEVE SER PRESO AO INVÓLUCRO, ATRAVÉS DE PARAFUSOS DE AÇO GALVANIZADO OU DE METAL (LIGA) NÃO FERROSO, EXCETO ALUMÍNIO, PROVIDO DE GAXETA DE VEDAÇÃO DE ESPUMA DE BORRACHA OU MATERIAL EQUIVALENTE, DEVENDO ASSEGURAR ADEQUADA FIXAÇÃO E VEDAÇÃO
- SELAGEM O RELÉ FOTO ELÉTRICO, APÓS SUA MONTAGEM FINAL, DEVERÁ SER SELADO COM LACRE OU MATERIAL SIMILAR, PREFERENCIALMENTE NOS PARAFUSOS QUE FAZEM A FIXAÇÃO DO SUPORTE DE MONTAGEM AO INVÓLUCRO
- MARCAÇÕES GRAVADAS EM RELEVO NA PARTE EXTERNA DO SUPORTE AS INDICAÇÕES: INSTALADO, RETIRADO, MÊS, ANO, E OS RESPECTIVOS NÚMEROS
- ENSAIOS EXECUTAR ENSAIOS DE RECEBIMENTO INCLUSIVE OS TESTES DE COMPORTAMENTO A 70°C E CAPACIDADE DE FECHAMENTO DOS

J

José Ricardo Cidade de Almeida
Engº Eletricista CREA-CE Nº 1.743-D

• NORMAS REFERÊNCIA PARA FABRICAÇÃO

- NBR-5123 - RELÉ FOTOELÉTRICO PARA ILUMINAÇÃO PÚBLICA (ESPECIFICAÇÃO)
- NBR-5169 - RELÉ FOTOELÉTRICO PARA ILUMINAÇÃO PÚBLICA (MÉTODO DE ENSAIO)

• REFERÊNCIAS CONLUX, TECNOWATT OU SIMILAR

8. POSTES DE CONCRETO ARMADO E AÇO GALVANIZADO

8.1. Tipos

Poste de Concreto tipo Redondo/circular

- Fixação: engastado no piso
 - Altura: indicada
 - Capacidade (esforço: 150/200/400 kgf)
 - Modelo: conicidade reduzida
 - Cobrimento: as ferragens deverão possuir um cobrimento mínimo de 2cm, em qualquer ponto da superfície interna ou externa;
 - Dimensões: os postes terão no topo um diâmetro externo de 110 mm +/- 5 mm, e sua base não deve possuir diâmetro superior a 400 mm.
 - tolerâncias:
 - + 50mm para o comprimento nominal;
 - + 5mm para as dimensões transversais.
- P.S.: A resistência a ruptura não deve ser inferior a 2 (duas) vezes à resistência nominal. As armaduras longitudinais devem ter cobrimento de concreto com espessura mínima de 20mm exceto o topo e a base.
- inspeção geral: acabamento, dimensões e identificação
 - ensaios: momento fletor, elasticidade, resistência, cobrimento e absorção de água.

Poste de Aço Cônico Poligonal Reto

- Material: aço zincado a quente conforme ABNT NBR 7414 e 6323 e SAE 1010 a 1020.
- Fixação: base e chumbadores, ou engastados.
- Características da base: idêntica a existente.
- Capacidade (esforço): 130 kgf a 30cm do topo até 11m; 170kgf a 30cm do topo acima de 11 m.
- Fabricante: Coniposte, Trópico ou similar.
- Aplicação: suporte de luminárias.


José Ricardo Cidade de Almeida
Engº Eletricista CREA-CE Nº11.743-D

- g) Acabamento: pintura conforme item 9.2 desta especificação.
- h) Os furos devem estar totalmente desobstruídos e terem eixos perpendiculares ao eixo do poste.
- i) Tolerâncias:
 - + 50mm para o comprimento nominal.
 - + 5mm para as dimensões transversais.
- j) Inspeção geral: acabamento, dimensões, furacão e identificação.
- k) Garantia: indicada na proposta, não deve ser inferior a 2 (dois) anos.

Obs.: Tintas para os Postes

- Descrição: revestimento de dois componentes a base de epoxi e isocianato apresentando alta resistência ao intemperismo.
- Áreas: externas
- Tipo: dupla função
- Substrato: metais, concretos, aço galvanizado
- Veículo: acrílico modificado
- Cor: cinza
- Características:
 - viscosidade cf-4: 120-130"
 - peso específico g/cm³: 1,25+/-0,05
 - sólidos por peso: 67+/-1%
 - sólidos por volume: 51+/-1%
 - relação de mistura: 4:1 em volume
 - espessura seco: 80-100mc
 - espessura úmida: 160mc
 - nº de demãos: 01 a 02
 - secagem pó: 01 hora
 - secagem toque: 03 horas
 - repintura: 12 a 24 horas
 - secagem final: 05 dias
 - rendimento teórico: 80mc - 6,3m²/l
 - método de aplicação: pistola/trincha
 - diluente: sq-004
 - inflamabilidade: inflamável
 - estocagem: 12 meses
 - pot-life: 04 a 06 horas
 - toxidez: tóxico
 - embalagem: galão 3,6l
 - diluição: 05 a 10%
- Resistência

[Handwritten signature]

[Handwritten signature]
José Ricardo Cidade de Almeida
Engº Eletricista CREA-CE Nº11.743-D

- temperatura: 90°C seco
 - água doce: bom
 - água salgada: bom
 - solvente: bom
 - ácidos: bom
 - alcalis: bom
 - sais: bom
 - produtos de petróleo: bom
 - óleos: bom
 - óleos de freio: bom
- Preparo de superfície: aço, jato, lixa, escova e desengraxe

9. HASTES DE TERRA

10.1. CARACTERÍSTICAS BÁSICAS

- MATERIAL DO NÚCLEO AÇO (SAE 1020)
- REVESTIMENTO CAMADA DE COBRE COM ESPESSURA MÍNIMA DE 0,254mm (10 MILS)
- FORMATO CILÍNDRICO, COM EXTREMIDADE PONTIAGUDA
- DIMENSÕES 5/8" X 3m
- CONEXÕES SOLDAS EXOTÉRMICAS OU CONECTORES

10.2. REFERÊNCIAS: COPPERWELD, CADWELD, BURNDY, ELIND OU SIMILAR

10. CONECTOR TIPO CUNHA

- MATERIAL LIGA DE COBRE ESTANHADO
- TRAÇÃO MÍNIMA SUPORTÁVEL 10daN
- CARACTERÍSTICAS
 - DEVE SER ESTAMPADA NA PEÇA A MARCA DO FABRICANTE BEM COMO AS BITOLAS DOS CONDUTORES QUE O MESMO ACOMODA
 - O CONECTOR DEVERÁ TER UM SISTEMA DE TRAVA
 - O CONECTOR DEVERÁ SER COMPOSTO POR UM ELEMENTO "C" E UMA CUNHA QUE MANTENHA A CONEXÃO ELÉTRICA EFICIENTE

JR

José Ricardo Medde de Almeida
Engº Eletricista CREA-CE Nº11.743-D

- FABRICANTES

– OS CONECTORES DEVEM SER FORNECIDOS COM PASTA ANTI-ÓXIDO SUFICIENTE PARA A EXECUÇÃO DAS CONEXÕES EM ALUMÍNIO

– AMP OU SIMILAR



11. CINTAS PARA POSTE

- TIPOS
- MATERIAL
- ZINCAGEM
- RESISTÊNCIA

CIRCULAR E RETANGULAR

AÇO CARBONO

IMERSÃO A QUENTE CONFORME NBR 7414 E6323 E SAE 1010 A 1020

A CINTA CORRETAMENTE INSTALADA NO POSTE DEVE SUPORTAR UM ESFORÇO DE TRAÇÃO "F" DE 5000 daN NO MÍNIMO, SEM RUPTURA OU, SEM APRESENTAR UMA FLECHA RESÍDUAL SUPERIOR A 6mm QUANDO TRACIONADO COM UM ESFORÇO "F" DE 1500 daN NO MÍNIMO.

- IDENTIFICAÇÃO

DEVERÁ SER GRAVADO EM CADA METADE DA CINTA, E DIMENSÕES NOMINAIS EM MM; NOS PARAFUSOS NOME OU MARCAS DO FABRICANTE

- GARANTIA

O MATERIAL DEVERÁ SER GARANTIDO POR PRAZO NÃO INFERIOR A 24 (VINTE E QUATRO) MESES CONTRA QUALQUER DEFEITO DE FABRICAÇÃO OU MATÉRIA-PRIMA

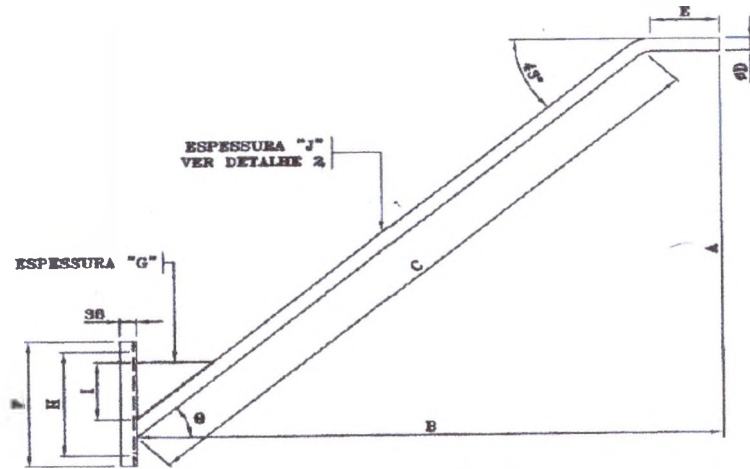
- EMBALAGEM

AS PEÇAS DEVERÃO SER EMBALADAS DE FORMA A ASSEGURAR SEU TRANSPORTE E MANUSEIO SEM QUE SOFRAM QUAISQUER DANOS

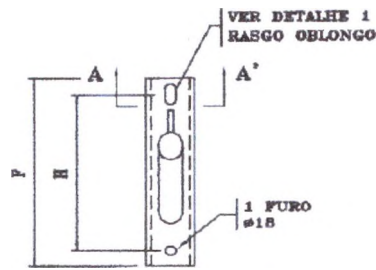
12. BRACOS PARA ILUMINAÇÃO PÚBLICA

- Material: tubo de aço carbono.
- Dimensões: norma ABNT NBR 8159.
- Acabamento: a peça será zincada por imersão a quente, conforme NBR-6323 e SAE 1010 e 1020, não poderá apresentar imperfeições ou achatamento, ser isentas de rebarbas e cantos vivos.
- Características
 - Os furos de 15 e 25mm poderão tangenciar a parte interna do tubo, na parte inferior, e deverão ser isentos de quinas vivas ou rebarbas.
 - A garantia indicada na proposta, não deve ser inferior a 2 (dois) anos.
 - Demais especificações conforme NBR-8159-2B e normas complementares.
 - Deve ser estampada na peça a marca do fabricante.

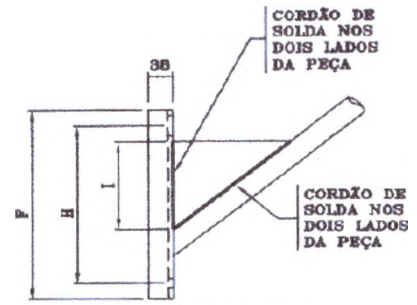
José Ricardo Cidade de Almeida
Engº Eletricista CREA-CE Nº 11.743-D



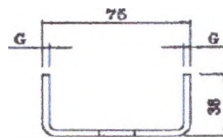
VISTA LATERAL



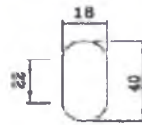
BASE DO BRAÇO
 VISTA FRONTAL



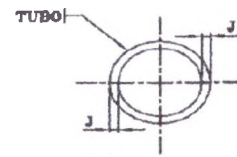
BASE DO BRAÇO
 VISTA LATERAL



BASE DO BRAÇO
 CORTE A-A'



DETALHE 1
 RASGO OBLONGO



DETALHE 2
 ESPESSURA "J"

NOTAS : 1 - PARA DEBMAIS INFORMAÇÕES, CONSULTAR A FOLHA 2/2 DESTA DESENHO;
 2 - DIMENSÕES EM MILÍMETROS, EXCETO ONDE INDICADO.

[Handwritten signature]

José Ricardo Cidade de Almeida
 Eng.º Eletricista CREA-CE Nº11.743-D

TABELA 1

| DIMENSÕES | | | | | | | | | | | | |
|-----------|-------|-------|-------|-----|-----|------|---------|-----|------|------|------------|---------|
| TIPO | A | B | C | ØD | E | F | G | H | I | J | Ø | CÓDIGO |
| IP-1 | 950 | 1.100 | 1.800 | 32 | 200 | 250 | 3 | 200 | 80 | 2,00 | 52" | 8784397 |
| IP-2 | 1.210 | 1.530 | 1.800 | 48 | | 350 | 4 | 300 | 125 | 2,85 | 47" | 8784398 |
| IP-3 | 1.886 | 2.270 | 2.600 | | | 3,25 | 8784399 | | | | | |
| IP-4 | 660 | 825 | 900 | 250 | | 3 | 200 | 80 | 2,00 | 52" | 8000544(*) | |

TABELA 2

| CARGAS APLICADAS "F" (daN) | RESISTÊNCIA À FLEXÃO | | | | | |
|----------------------------|----------------------|---------------------|--------------------|---------------------|--------------------|---------------------|
| | IP1 / IP4 | | IP2 | | IP3 | |
| | FLEXA NOMINAL (mm) | FLEXA RESIDUAL (mm) | FLEXA NOMINAL (mm) | FLEXA RESIDUAL (mm) | FLEXA NOMINAL (mm) | FLEXA RESIDUAL (mm) |
| 5 | 20 | 1 | - | - | - | - |
| 10 | 30 | 2 | 20 | 1 | - | - |
| 20 | 40 | 5 | 35 | 3 | 40 | 5 |
| 30 | - | - | 50 | 5 | 60 | 7 |
| 40 | - | - | - | - | 90 | 12 |

NOTAS : 1 - MATERIAL :

- TUBO DE AÇO ABNT 1010 A 1020 COM OU SEM COSTURA;
- CHAPA EM PERFIL "U" LAMINADO OU CHAPA DE AÇO LAMINADO VIRADO(AÇO ABNT 1010 A 1020);

2 - ACABAMENTO :

- ZINCADO À QUENTE;
- O BRAÇO NÃO DEVE APRESENTAR REBARBAS, CANTOS VIVOS OU DEFORMAÇÕES;

3 - IDENTIFICAÇÃO : NA PEÇA DEVE SER ESTAMPADO DE FORMA LEGÍVEL E INDELÉVEL, NOME OU MARCA DO FABRICANTE;

4 - CARGA APLICADA : PARA EFEITO DE ENSAIOS DE RESISTÊNCIA, OS BRAÇOS NÃO DEVEM APRESENTAR FLEXAS SUPERIORES ÀS DA TABELA 2;

5 - (*) O BRAÇO DE LUMINÁRIA IP-4 DEVE SER USADO EXCLUSIVAMENTE EM SUBESTAÇÕES;

6 - ADMITE-SE UMA TOLERÂNCIA DE ±2% NAS COTAS APRESENTADAS;

7 - DIMENSÕES EM MILÍMETROS, EXCETO ONDE INDICADO.

ESPECIFICAR : BRAÇO PARA LUMINÁRIA TIPO (A), EM TUBO DE AÇO ZINCADO COM DIÂMETRO DE (B)mm E (C) DE COMPRIMENTO, CONFORME DESENHO N° 606.10.3

- A - INDICAR O TIPO (IP1, IP2, IP3 ou IP4) CONFORME TABELA 1
- B - INDICAR O DIÂMETRO "ØD" CONFORME O ITEM DA TABELA 1
- C - INDICAR O COMPRIMENTO "C" CONFORME O ITEM DA TABELA 1

13. REATORES

1. CARACTERÍSTICAS GERAIS

- VARIAÇÃO DE TEMPERATURA VARIACÃO DE TEMPERATURA MENOR OU IGUAL A 65°C
- FATOR DE POTÊNCIA ALTO FATOR DE POTÊNCIA - MAIOR OU IGUAL A 0,92
- TENSÃO 220V
- PERDAS (A serem especificadas no REDUZIDAS E INFERIORES AOS VALORES ELETROBRÁS

Jr

José Ricardo Cidade de Almeida
Eng° Eletricista CREA-CE Nº11.743-D

- Anexo XII)
- CHASSI (Esquema de ligação da luminária com Kit removível no Anexo XIII) COM KIT REMOVÍVEL OU FIXO E QUE RECEBA QUALQUER MARCA CREDENCIADA PARA UMA MESMA POTÊNCIA.
 - INVÓLUCRO EM CHAPA DE AÇO CARBONO CONFORME SAE 1010 A 1020
 - TRATAMENTO DA CHAPA ZINCAGEM CLASSE B (6 IMERSÕES)
 - ENCAPSULAMENTO RESINA POLIÉSTER
 - TAMPA DEVE SER FIXADO AO INVÓLUCRO POR MEIO DE PARAFUSOS, DE MATERIAL RESISTENTE À CORROSÃO, POSSUIR JUNTAS DE VEDAÇÃO RESISTENTES A TEMPERATURA E INTEMPÉRIES, PERMITIR A FIXAÇÃO DE RELÉS FOTOELÉTRICOS.
 - CAPACITOR QUANDO NECESSÁRIO CORRIGIR O FATOR DE POTÊNCIA, OS CAPACITORES DEVERÃO SER DE POLIPROPILENO METALIZADO E INSTALADOS DENTRO DO INVÓLUCRO, MAS EXTERNAMENTE AO ENCHIMENTO DE RESINA. DEVE SER TIPO DESCARTÁVEL, DEFORMA QUE FACILITE A SUA REPOSIÇÃO. SUA FIXAÇÃO AO INVÓLUCRO DEVE SER FEITA COM BRAÇADEIRA METÁLICA E PARAFUSOS. AS LIGAÇÕES AO CIRCUITO ELÉTRICO DEVEM SER POR MEIO DE CONECTORES TERMINAIS E EMENDAS PRÉ-ISOLADAS, TIPO DESCONNECTÁVEL. OS CAPACITORES DEVEM SER PARA 250V E SUPORTAR UMA ELEVAÇÃO DE TEMPERATURA DE 80°C EM RELAÇÃO A TEMPERATURA AMBIENTE DE 40°C
 - IGNITOR QUANDO FOR NECESSÁRIO UTILIZAR IGNITORES, OS MESMOS DEVEM SER INSTALADOS DE FORMA IDÊNTICA À DOS CAPACITORES.
 - GRAU DE PROTEÇÃO IP55
 - FATOR DE POTÊNCIA MÍNIMO 0,92 ALTO FATOR DE POTÊNCIA; (CASO NECESSÁRIO, EFETIVAR CORREÇÃO PARA ESTE VALOR)
 - TENSÃO NOMINAL 220V, 60Hz
 - POTÊNCIA DE ACORDO COM A LÂMPADA QUE IRÁ ACIONAR
 - FORNECIMENTO O CONJUNTO REATOR, CAPACITOR, IGNITOR E LÂMPADA DEVERÁ, OBRIGATORIAMENTE, SER FORNECIDO POR UM MESMO FABRICANTE

OBS.: Conforme NBR 13593 (para lâmpadas vapor de sódio de alta pressão) e NBR 14305 (para lâmpadas a vapor metálico).

14. LÂMPADAS

| Tipo | Potência (W) | Base | Fluxo luminoso após 100 horas (lumens) | Vida Útil Mediana(h) | Dimensões Máximas (mm) | | Referências |
|-------|--------------|------|--|----------------------|------------------------|----------|-------------------------|
| | | | | | comp. | diâmetro | |
| Vapor | 70 | E27 | 5.600 a | 18.000 a | 156 a | 67 a 70 | Philips ou tecnicamente |

José Ricardo Cidade de Almeida
EngºEletricista CREA-CE Nº11.743-D

| | | | | | | | |
|------------------|-------|-----|-----------------|-----------------|-----------|----------|---------------------------------|
| de Sódio Tubular | | | 5.800 | 28.000 | 160 | | similar |
| | 100 | E40 | 9.000 | 24.000 | 210 | 46 | Philips ou tecnicamente similar |
| | 150 | E40 | 14.000 a 14.500 | 24.000 a 32.000 | 156 a 232 | 46 a 90 | Philips ou tecnicamente similar |
| | 250 | E40 | 25.000 a 27.000 | 24.000 a 32.000 | 226 a 257 | 46 a 90 | Philips ou tecnicamente similar |
| | 400 | E40 | 47.000 a 48.000 | 24.000 a 32.000 | 285 a 292 | 46 a 120 | Philips ou tecnicamente similar |
| | 1.000 | E40 | 130.000 | 24.000 a 32.000 | 285 a 390 | 65 | Philips ou tecnicamente similar |

| Tipo | Potência (W) | Base | Fluxo luminoso após 100 horas (lumens) | Dimensões Máximas (mm) | | Referências |
|-------------------|--------------|------|--|------------------------|----------|---------------------------------|
| | | | | Comp. | Diâmetro | |
| Vapores Metálicos | 35 | G12 | 3.600 | 100 | 19 | Philips ou tecnicamente similar |
| | 70 | E27 | 7.000 | 155 | 32 | Philips ou tecnicamente similar |
| | 100 | E40 | 10.000 | 210 | 47 | Philips ou tecnicamente similar |
| | 150 | E40 | 14.500 | 210 | 47 | Philips ou tecnicamente similar |
| | 250 | E40 | 17.000 | 210 | 89 | Philips ou tecnicamente similar |
| | 400 | E40 | 31.000 | 255 | 118 | Philips ou tecnicamente similar |
| | 1000 | E40 | 88.000 | 385 | 178 | Philips ou tecnicamente similar |

* Demais características conforme norma NBR 13592/96 e NBR IEC 60598-1(SOQUETE – Ensaio com a lâmpada)).

15. SUPORTE PARA LUMINÁRIAS EM TOPO DE POSTE

| | |
|-----------------------------|---|
| • MATERIAL (CORPO E BRAÇOS) | AÇO CARBONO ABNT 1010 A 1020 |
| • TRATAMENTO | GALVANIZAÇÃO POR IMERSÃO A QUENTE DE ACORDO COM A NBR 7399, 7400 E 6323 E SAE 1010 A 1020 |
| • PINTURA | ESMALTE SINTÉTICO CINZA CLARO ou outra cor designada pelos representantes legais da Prefeitura. |

Obs.: Antes da galvanização deverão ser retirados todas as rebarbas e cantos vivos das peças. Observar a NBR 12129.

16. PECAS METÁLICAS

| | |
|-------------------------|---|
| • UTILIZAÇÃO | FERRAGENS PARA SUPORTES, FIXAÇÕES EDISTRIBUIÇÃO |
| • MATERIAL | AÇO CARBONO LAMINADO |
| • PREPARO DA SUPERFÍCIE | APÓS A CONFECÇÃO DAS PEÇAS E ANTES DA GALVANIZAÇÃO DEVERÃO SER RETIRADAS TODAS AS REBARBAS E CANTOS VIVOS |
| • TRATAMENTO DE CHAPA | GALVANIZAÇÃO POR IMERSÃO A QUENTE CONFORME ABNR, NBR 7414 E 6323 E SAE 1010 A 1020 |

17. LUMINÁRIAS COM TECNOLOGIA LED

Características técnicas mínimas exigidas:

I. Para luminárias com alimentação CA: Tensão mínima de entrada de 85VCA e Tensão máxima de entrada de 265VCA

II. Frequência de trabalho - Valor de referência: 50/60Hz

III. Distorção harmônica total: Máximo aceitável de 20%;

IV. Eficiência luminosa: Mínimo de 80lm/W;

V. Tensão de trabalho dos LED's: Máxima de 24 VCC;

VI. Fator de Potência: Mínimo exigido de 0,92;

VII. Consumo diário do equipamento deverá ser de no máximo 50% se comparado ao do equipamento sobre o qual será migrado. O calculo incluirá os reatores e ignitores quando presentes e o consumo do driver do LED;

VIII. Temperatura de cor: Valores de referência exigidos acima de 4.000K e abaixo de 6.800K;

IX. IRC: Mínimo exigido 80;

X. Temperatura de Trabalho: Mínimo exigido: -20 ~ +45;

XI. Grau de proteção mínimo exigido para Luminária Pública: IP66;

XII. A fonte luminosa não poderá emitir radiação UV;

XIII. Nível de poluição luminosa das luminárias deverá ser dentro do padrão FullCut Off, isto é não poderá emitir poluição luminosa;

XIV. A luminária não poderá utilizar, sob hipótese alguma, qualquer componente contendo Vapor de Mercúrio ou qualquer tipo de GEE;

XV. Todas as luminárias apresentadas deverão ser acompanhadas do respectivo arquivo padrão IES para comprovação de fluxo luminoso mínimo requerido;

XVI. Normas Aplicadas Ies Lm-79-08, Ies Lm-80-08, Cie 121-1996, Ansi/lesna Lm-63-02, AbntNbrlec 60598-1, AbntNbr 15129, AbntNbrlec 60529-2011;

XVII. Vida útil de no mínimo 50.000 horas;

XVIII. Todas as luminárias deverão atender as todas as especificações da Tabela abaixo:

XIX. Apresentar os certificados ou cópias autenticadas dos ensaios abaixo:

- ENSAIO MARCAÇÃO;
- ENSAIO PROTEÇÃO CONTRA CONTATO ACIDENTAL COM PARTES VIVAS;
- ENSAIO RESISTENCIA DE ISOLAMENTO E RIGIDEZ DIELETRICA;
- ENSAIO POTENCIA;
- ENSAIO FLUXO LUMINOSO;
- ENSAIO EFICIENCIA ENERGETIA;
- ENSAIO FATOR DE POTENCIA;
- ENSAIO DISTORÇÃO HARMONICA TOTAL;
- ENSAIO TEMPERATURA DE COR CORRELATA;
- ENSAIO INDICE DE REPRODUÇÃO DE COR;
- ENSAIO DISTRIBUIÇÃO LUMINOSA;
- ENSAIO ÂNGULO DE FACHO;
- ENSAIO VALOR DA INTENSIDADE LUMINOSA DE PICO
- ENSAIO DO GRAU DE PROTEÇÃO;
- ENSAIO CERTIFICAÇÃO LM80.

| ITEM | APLICAÇÃO | DESCRIÇÃO | LED |
|--------|-----------|--|------|
| 3.55.d | VIÁRIA | <p>LUMINÁRIA PÚBLICA DE LED 150W EM ALUMÍNIO INJETADO, CORPO COM ESPESSURA 2~5MM, COM 03 MÓDULOS COB, FOCO EM ALTA PERFORMANCE, DISTRIBUIÇÃO FOTOMÉTRICA COM UM GRANDE ÂNGULO DE ALCANCE, TEMPERATURA DE COR A 6400K, 50.000 HORAS DE VIDA, SUPERIOR A 96% DE EFICIÊNCIA, ALTO FLUXO LUMINOSO E EFICIÊNCIA EM SEU SISTEMA DE ILUMINAÇÃO PÚBLICA COM ATE 105 LM/W, SISTEMA DE FIXAÇÃO EM BRAÇOS DE 32~60MM, COM PARAFUSO EM AÇO-INOX SISTEMA DUPLO DE MANUTENÇÃO, EM CONFORMIDADE COM OS REQUISITOS DE VIBRAÇÃO, MATRIZ DE LED ESTRUTURADA PARA UMA DISTRIBUIÇÃO FOTOMÉTRICA UNIFORME NAS RODOVIAS. O CONJUNTO ÓPTICO COM TECNOLOGIA REFLETIVA ESCALONAVEL PARA APERFEIÇOAR A EFICIÊNCIA DE APLICAÇÃO E MINIMIZAR O OFUSCAMENTO, UTILIZA LED DE ALTO BRILHO, IRC 80,. ANGULO DE FACHO DE 130,7º. EQUIPAMENTO AUXILIAR COM TENSÃO DE VARIAÇÃO ENTRE 85V~265V COMPOSTO POR UM DPS E SISTEMA DE CONTROLE AUTOMÁTICO DE LUMINÂNCIA MÍNIMA PARA ATIVAÇÃO DO EQUIPAMENTO, SISTEMA TRIAC.</p> <p>– EQUIVALENTE À LUMINÁRIA COM LÂMPADA A VAPOR DE SÓDIO DE 250W.</p> | 150W |



Jose Ricardo Cidade de Almeida
Engº Eletricista CREA-CE Nº11.743-D

18. CAPACITOR PARA ILUMINAÇÃO PÚBLICA

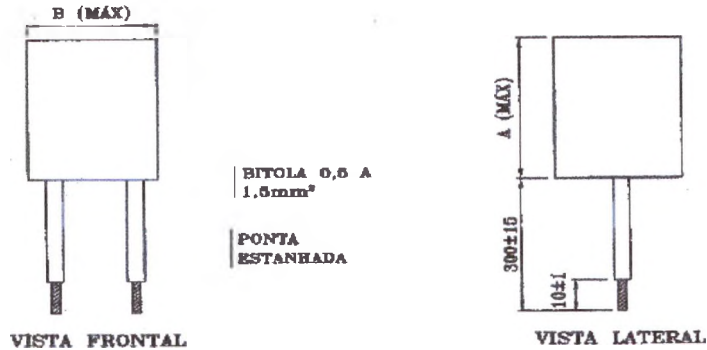


TABELA 1

| ITEM | REATOR UTILIZADO | CAPACITÂNCIA ±10% (F) | FREQUÊNCIA (Hz) | TENSÃO ±10% (VAC) | DIMENSÕES (mm) | | PESO APROX. (Kg) | CÓDIGO |
|------|------------------|-----------------------|-----------------|-------------------|----------------|---------|------------------|--------|
| | | | | | A (MÁX) | B (MÁX) | | |
| 1 | 80W (VM) | 7x10 ⁻⁸ | 60 | 250 | 60 | 40 | 0,10 | |
| 2 | 70W (VS) | 9x10 ⁻⁸ | | | 60 | 40 | 0,12 | |
| 3 | 150W (VS) | 15x10 ⁻⁸ | | | 60 | 60 | 0,16 | |
| 4 | 250W (VM) | 15x10 ⁻⁸ | | | 60 | 50 | 0,16 | |
| 5 | 400W (VM) | 20x10 ⁻⁸ | | | 70 | 50 | 0,20 | |
| 6 | 250W (VS) | 25x10 ⁻⁸ | | | 70 | 60 | 0,22 | |
| 7 | 400W (VS) | 40x10 ⁻⁸ | | | 110 | 60 | 0,25 | |

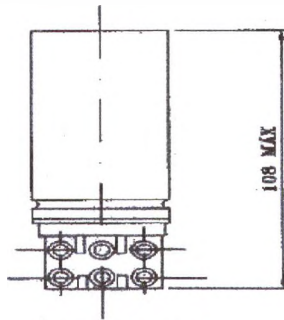
VS - VAPOR DE SÓDIO
VM - VAPOR DE MERCÚRIO

- NOTAS : 1 - MATERIAL : - INVÓLUCRO EM ALUMÍNIO COM BAIXO TEOR DE CARBONO OU MATERIAL EQUIVALENTE. O INVÓLUCRO DEVE SER RESISTENTE AO CALOR, À CORROSÃO AMBIENTAL, A IMPACTOS MECÂNICOS E DEVE SER HERMÉTICAMENTE FECHADO;
- CABOS DE COBRE ESTANHADOS SEÇÃO DE 0,5 A 1,5 mm² COM PONTA ESTANHADA E ISOLAMENTO PARA 90° C, NO MÍNIMO.
- 2 - ACABAMENTO : O INVÓLUCRO QUANDO EM AÇO CARBONO DEVE SER ZINCADO POR IMERSÃO A QUENTE CONFORME NBR-6823 PINTADO COM TINTA ANTICORROSIVA NA COR CINZA CLARO.
- 3 - CARACTERÍSTICAS ELÉTRICAS : - RESISTÊNCIA À TEMPERATURA DE 85° C, NO MÍNIMO, PARA UMA TENSÃO APLICADA DE 250V, SEM SOBRE QUALQUER DANO;
- DEVEM POSSIBILITAR A CORREÇÃO DO FATOR DE POTÊNCIA PARA 0,9 A TODOS OS REATORES MENCIONADOS NA TABELA.
- 4 - IDENTIFICAÇÃO : NO CORPO DO CAPACITOR DEVE SER GRAVADO DE FORMA LECÍVEL E INDELEVE, NO MÍNIMO COM:
- NOME OU MARCA DO FABRICANTE;
- MODELO DO CAPACITOR;
- CAPACITÂNCIA NOMINAL EM MICROFARADS;
- TOLERÂNCIA DA CAPACITÂNCIA EM PORCENTAGEM;
- TEMPERATURA DE TRABALHO;
- TENSÃO NOMINAL EM VOLTS;
- DATA DE FABRICAÇÃO (MÊS E ANO).
- 5 - UTILIZAÇÃO : OS CAPACITORES SERÃO UTILIZADOS NA MANUTENÇÃO DE LUMINÁRIAS COM EQUIPAMENTO INCORPORADO E EM REATORES DE ALTO FATOR DE POTÊNCIA USO EXTERNO. CONFORME TABELA.
- 6 - DIMENSÕES EM MILÍMETROS:

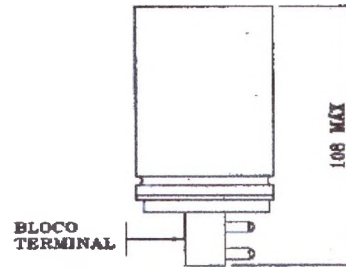
ESPECIFICAR : CAPACITOR ELETROLÍTICO DE (A), 250 VAC. CONFORME DESENHO N° 602.01.1
A - INDICAR A CAPACITÂNCIA CONFORME TABELA.

Jr
José Ricardo Cidade de Almeida
Eng° Eletricista CREA-CE N°11.743-D

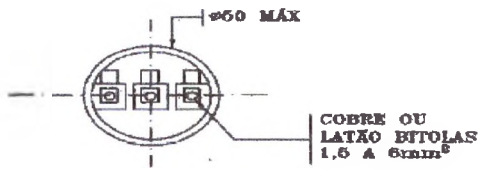
19. IGNITOR PARA LÂMPADA VAPOR DE SÓDIO



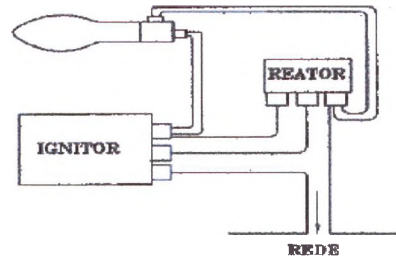
VISTA FRONTAL



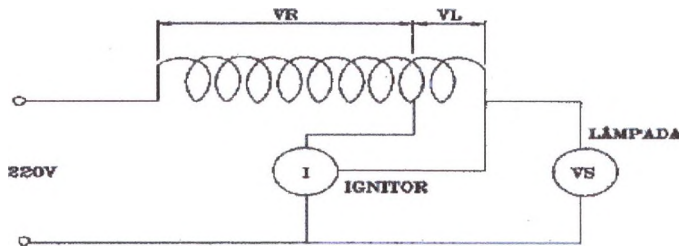
VISTA LATERAL



VISTA INFERIOR



DETALHE 1



DETALHE 2

LEGENDA :

- VR - TENSÃO NO LADO DA REDE
- VL - TENSÃO NO LADO DA LÂMPADA
- VS - VAPOR DE SÓDIO
- I - IGNITOR

TABELA 1

| ITEM | TIPO DE IGNITOR | APLICAÇÃO | | PORCENTAGEM DO ENROLAMENTO DO REATOR | | PESO APROX. (Kg) | CÓDIGO |
|------|-----------------|----------------|----------------|--------------------------------------|--------|------------------|---------|
| | | LÂMPADA | REATOR | VR (%) | VL (%) | | |
| | | VAPOR DE SÓDIO | VAPOR DE SÓDIO | | | | |
| 1 | CONJUGADO | 70W | 70W | 90 A 94 | 6 A 10 | 0,2 | 6771778 |
| 2 | CONJUGADO | 100 A 400W | 70 A 400W | 92 A 94 | 6 A 6 | 0,2 | 6780881 |

NOTAS : 1 - PARA DEMAIS INFORMAÇÕES CONSULTAR A FOLHA 2/2 DESTE DESENHO.

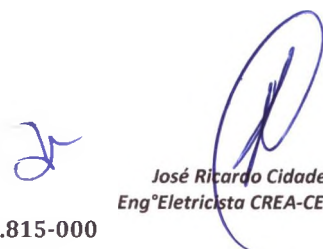
2 - DIMENSÕES EM MILÍMETROS.

Jr
 José Ricardo Cidade de Almeida
 Engº Eletricista CREA-CE Nº11.743-D

- NOTAS : 1 - MATERIAL : - INVÓLUCRO : RESISTENTE À CORROSÃO E ALTAS TEMPERATURAS, PRÓPRIO PARA PROTEGER OS COMPONENTES INTERNOS DE IMPACTOS MECÂNICOS E UMIDADE;
- BLOCO TERMINAL : PORCELANA OU POLIESTER INQUEBRÁVEL COM PARTES CONDUTORES DE COBRE OU LATÃO;
 - ACABAMENTO : O IGNITOR NÃO DEVE APRESENTAR REBARDAS, ARESTAS OU CANTOS VIVOS, DEVE TER TRATAMENTO ANTICORROSIVO, RESISTENTE ÀS INTEMPÉRIES NORMAIS DE USO.
- 2 - CARACTERÍSTICAS ELÉTRICAS : - TENSÃO APLICADA AO DIELÉTRICO: MÍNIMA DE 2,5kV, SENOIDAL 60Hz, DURANTE UM MINUTO ENTRE TERMINAIS E O INVÓLUCRO, SEM OCORRER PERFURAÇÃO DO ISOLAMENTO;
- RESISTÊNCIA DE ISOLAMENTO: MÍNIMA DE 2,5 M COM A 500 VOLTS (TENSÃO CONTÍNUA) POR UM MINUTO, A QUENTE (85° C) ENTRE TERMINAIS E O SUPORTE DE FIXAÇÃO;
 - RESISTÊNCIA A TEMPERATURA: DEVE OPERAR NORMALMENTE PARA UMA TEMPERATURA AMBIENTE DE NO MÍNIMO 85°C;
 - TENSÃO DE ALIMENTAÇÃO: 189 A 233 VOLTS, NA FREQUÊNCIA DE 60 Hz.
 - PULSO DE PARTIDA : - TENSÃO DE PICO DE 2,5 A 4,5kV (PICO);
 - NÚMERO MÍNIMO DE PULSOS - 1 POR CICLO;
 - LARGURA MÍNIMA A 90° DA TENSÃO DE PICO - 1µs;
 - POSIÇÃO DE 80° A 95° ELET (GRAUS ELÉTRICOS);
 - CORRENTE MÍNIMA DE PARTIDA 50mA;
 - FAIXA DE CARGA DO CAPACITOR DE 20 A 200pF (PICO FARAD).
- 3 - IDENTIFICAÇÃO : EM CADA IGNITOR DEVE SER GRAVADO DE FORMA LEGÍVEL E INDELÉVEL ATRAVÉS DE PLACA DE ALUMÍNIO REBTADA OU AUTOCOLANTE, NO MÍNIMO:
- NOME OU MARCA DO FABRICANTE;
 - TIPO;
 - MODELO;
 - POTÊNCIA NOMINAL DA LÂMPADA (W);
 - TENSÃO NOMINAL DE ALIMENTAÇÃO (V);
 - FREQUÊNCIA DE ALIMENTAÇÃO (Hz);
 - ESQUEMA DE LIGAÇÃO COM AS PALAVRAS "REDE", "REATOR" E "LÂMPADA", JUNTO AOS RESPECTIVOS TERMINAIS E OS VALORES VR E VL EM PORCENTAGEM DO REATOR A QUE SE APLICA, CONFORME DESENHO 1/2;
 - DATA DE FABRICAÇÃO;
 - PICO DE TENSÃO.
- 4 - CONDIÇÕES DE UTILIZAÇÃO : OS IGNITORES SERÃO UTILIZADOS NA MANUTENÇÃO DE LUMINÁRIAS COM EQUIPAMENTO AUXILIAR INCORPORADO E REATORES PARA LÂMPADAS VAPOR DE SÓDIO, USO EXTERNO.
- 5 - DIMENSÕES EM MILÍMETROS

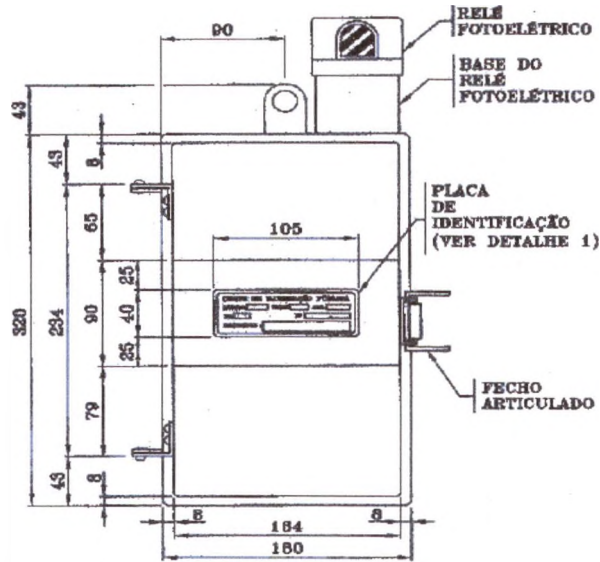
ESPECIFICAR : IGNITOR PARA REATOR VAPOR DE SÓDIO (A)W, CONFORME DESENHO N° 802.02.1

A - INDICAR POTÊNCIA DO REATOR.

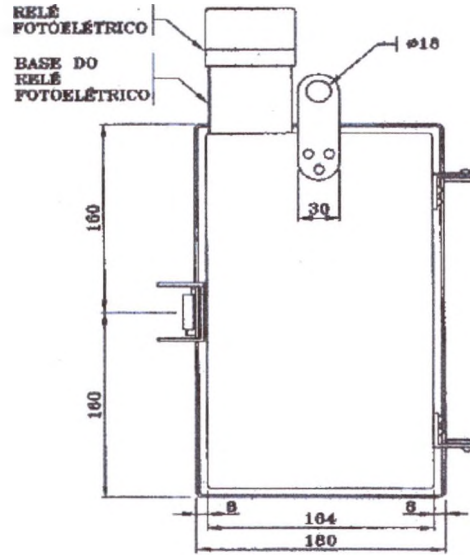


José Ricardo Cidade de Almeida
Eng°Eletricista CREA-CE Nº11.743-D

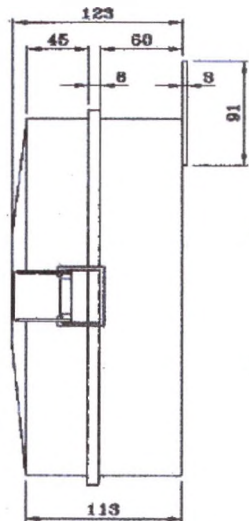
20. CHAVE MAGNÉTICA PARA ILUMINAÇÃO PÚBLICA



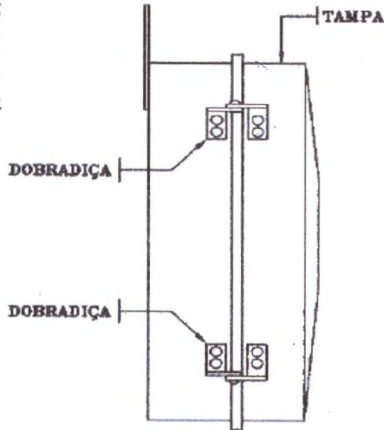
VISTA FRONTAL



VISTA POSTERIOR



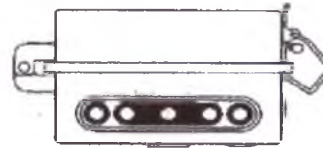
VISTA LATERAL ESQUERDA
 SEM RELE FOTOELÉTRICO
 E SEM A BASE DO RELE



VISTA LATERAL DIREITA
 SEM RELE FOTOELÉTRICO
 E SEM A BASE DO RELE



VISTA SUPERIOR
 COM RELE FOTOELÉTRICO



VISTA INFERIOR
 COM RELE FOTOELÉTRICO



DETALHE 1
 PLACA DE IDENTIFICAÇÃO

NOTAS : 1 - ADMITE-SE UMA TOLERANCIA DE $\pm 2\%$ NAS COTAS APRESENTADAS ;
 2 - DIMENSÕES EM MILÍMETROS.

[Handwritten signature]

José Ricardo Cidade de Almeida
 Engº Eletricista CREA-CE Nº 11.743-D


TABELA 1

| CARACTERÍSTICAS ELÉTRICAS | | | | | | |
|---------------------------|--------------------|----------------------|-----------------|---------------------------------|---|---------|
| ITEM | TENSÃO NOMINAL (V) | CORRENTE NOMINAL (A) | NÚMERO DE PÓLOS | TENSÃO NA BOBINA DE COMANDO (V) | CAPACIDADE DE RUPTURA DO DISJUNTOR DE PROTEÇÃO (kA) | CÓDIGO |
| 1 | 220 | 2x60 | 2 | 180 A 250 | 5 | 4543980 |

- NOTAS :
- 1 - O INVÓLUCRO EXTERNO DA CHAVE DEVE SER DE ALUMÍNIO OU DE POLICARBONATO ESTABILIZADO CONTRA RADIAÇÕES ULTRA-VIOLETAS, RESISTENTE A CHOQUES MECÂNICOS, CORROSÃO E INTEMPÉRIES.
 - 2 - A BASE DE MONTAGEM DA CHAVE DEVE SER DE RESINA FENÓLICA, TIPO BAQUELITE, DE ALTA RESISTÊNCIA MECÂNICA E GRANDE PODER ISOLANTE.
 - 3 - O SUPORTE DE FIXAÇÃO DA CHAVE DEVE SER DE AÇO ZINCADO OU DE DURALUMÍNIO, RESISTENTE À CORROSÃO E A CHOQUES TÉRMICOS E MECÂNICOS.
 - 4 - OS CONTATOS DE CARGA DA CHAVE DEVEM SER NF, SENDO DE LIGA DE PRATA E ÓXIDO DE CÁDMIO.
 - 5 - O RELÉ FOTOLÉTRICO, CUJOS CONTATOS SÃO NA, DEVE SER ACOPLADO ELÉTRICA E MECANICAMENTE EM TOMADA PADRÃO, PARTE INTEGRANTE DA CHAVE OU BASE PADRÃO QUE SERÁ FIXADA À CHAVE.
 - 6 - OS TERMINAIS DA CHAVE DEVEM SER DE BRONZE, LATÃO OU COBRE ELETROLÍTICO. OS PARAFUSOS DOS TERMINAIS DEVEM SER DE LATÃO.
 - 7 - OS CABOS DE LIGAÇÃO DA CHAVE À REDE DEVEM SER DE COBRE COM ISOLAÇÃO EM PVC, TIPO HWF, PARA 750V:
 - NEUTRO (BRANCO) : 1600±50mm DE COMPRIMENTO E 1,5mm² DE SEÇÃO;
 - FASE (PRETO) : 1400±50mm DE COMPRIMENTO E 10mm² DE SEÇÃO;
 - CONTROLE(VERMELHO) : 600±25mm DE COMPRIMENTO E 10mm² DE SEÇÃO.
 - 8 - AS PARTES EXTERNAS JUSTAPOSTAS DA CHAVE DEVEM POSSUIR VEDAÇÃO ADEQUADA E PERMITIR SUA ABERTURA SEM DANOS.
 - 9 - A CHAVE DEVE TER MARCADA NO SEU INVÓLUCRO, NA PARTE FRONTAL, NO MÍNIMO, AS SEGUINTE INFORMações:
 - NOME OU MARCA DO FABRICANTE;
 - TENSÃO NOMINAL DE OPERAÇÃO;
 - CORRENTE NOMINAL EM AMPÈRES;
 - TIPO DE CONTATO DA CHAVE (NF) E DO RELÉ (NA);
 - CÓDIGO DE CORES DOS CONDUTORES;
 - MÊS E ANO DE FABRICAÇÃO.
 - 10 - A PROTEÇÃO DA CAIXA DEVE SER FEITA POR MEIO DE DOIS DISJUNTORES DE 60 AMPÈRES CADA UM.
 - 11 - ADMITE-SE UMA TOLERÂNCIA DE ±2% NAS COTAS INDICADAS.
 - 12 - DIMENSÕES EM MILÍMETROS.

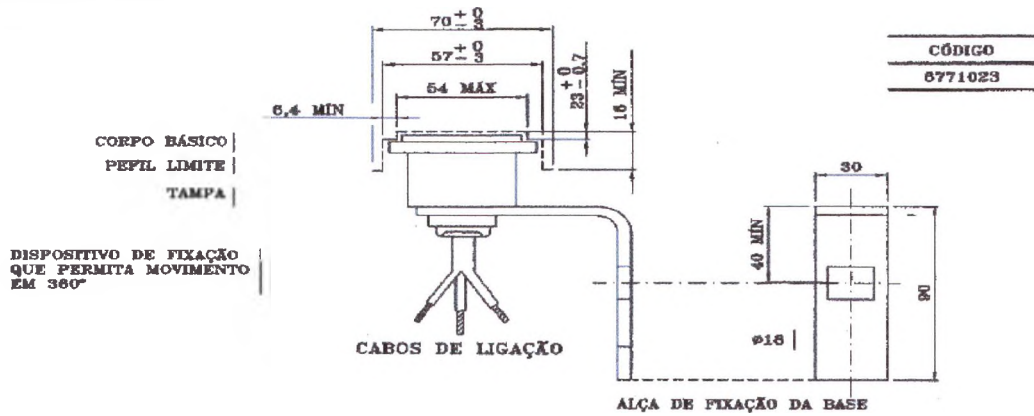
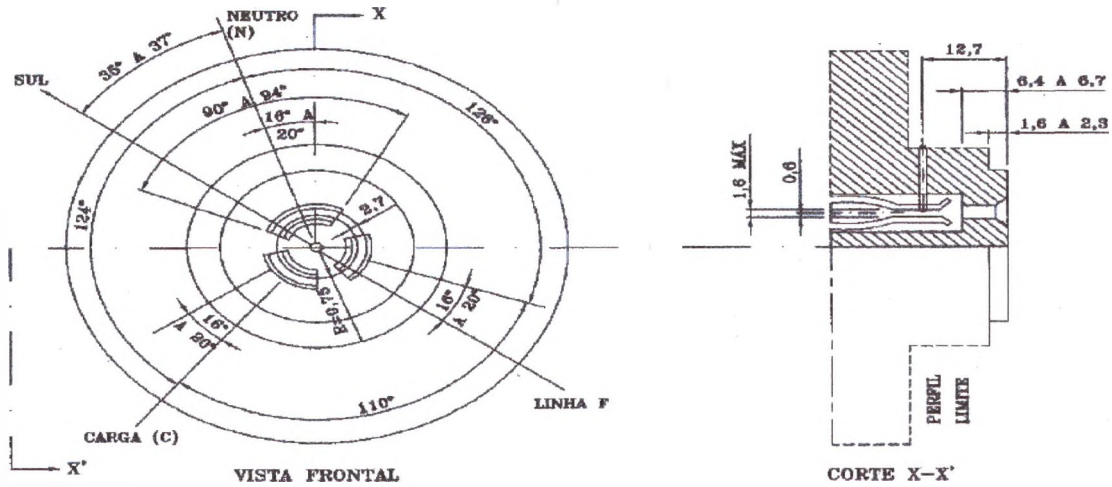
ESPECIFICAR : CHAVE MAGNÉTICA PARA ILUMINAÇÃO PÚBLICA. 220V, 2x60A, 5kA, TIPO NF, 2 PÓLOS, CONFORME O DESENHO Nº 603.01.2

22



José Ricardo Cidade de Almeida
 Engº Eletricista CREA-CE Nº11.743-D

21. BASE PARA RELÉ FOTOELÉTRICO



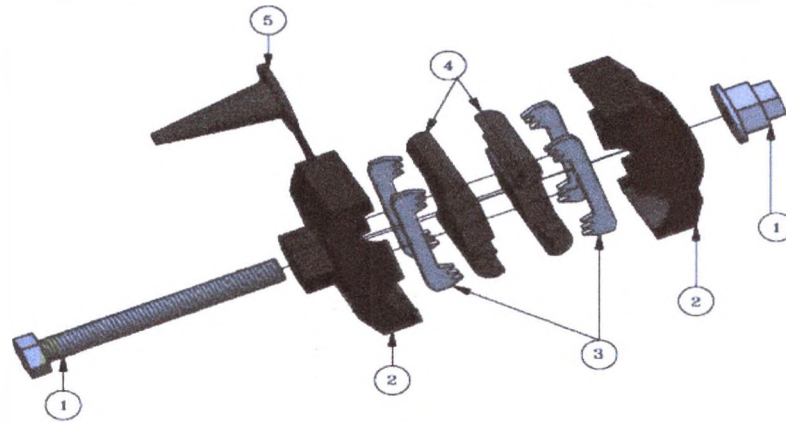
- NOTAS : 1 - MATERIAL : O SUPORTE DE FIXAÇÃO DEVE SER DE AÇO CARBONO ZINCADO, DURALUMÍNIO OU MATERIAL EQUIVALENTE RESISTENTE A CORROSÃO. CORPO BÁSICO EM BAQUELITE DE ALTA RIGIDEZ DIE- LÉTRICA OU MATERIAL EQUIVALENTE, TAMPA DE MATERIAL ESTABILIZADO CONTRA OS EFEITOS DE RADIAÇÃO ULTRAVIOLETA E RESISTENTE A IMPACTO E A INTEMPÉRIES.
- 2 - CABOS DE LIGAÇÃO : DEVEM SER DE COBRE COM ISOLAÇÃO PARA 760 V, A PROVA DE TEMPO, BITOLA MÍNIMA DE 2,5mm² E COMPRIMENTO MÍNIMO DE 500mm. NAS CORES: COMUM - BRANCO; FASE - PRETO; CARGA - VERMELHO
- 3 - DEVE SER ESTAMPADO NA PEÇA O NOME DO FABRICANTE, CORRENTE, TENSÃO, MRS E ANO DE FABRICAÇÃO.
- 4 - ADMITE-SE UMA TOLERÂNCIA DE ±2% NAS COTAS APRESENTADAS, EXCETO NAS INDICADAS EM CONTRÁRIO.
- 5 - A BASE DEVE TER UM GIRO DE 360° EM RELAÇÃO AO SUPORTE E O DISPOSITIVO DE FIXAÇÃO DEVE TRAVAR A BASE AO SUPORTE EM QUALQUER POSIÇÃO.
- 6 - DEMAIS CONDIÇÕES CONFORME NBR-5123
- 7 - DIMENSÕES EM MILÍMETROS

ESPECIFICAR : BASE PARA RELÉ FOTOELÉTRICO, CONFORME DESENHO N° 504.02.2

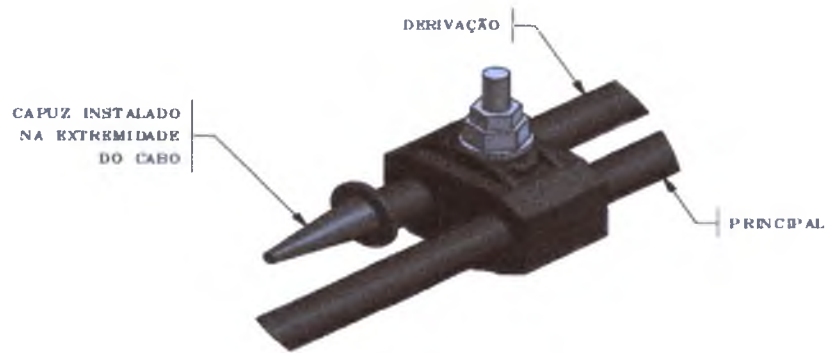
JR

José Ricardo Cidade de Almeida
 Eng°Eletricista CREA-CE Nº11.743-D

22. CONECTOR PERFORANTE ISOLADO



VISTA EXPLODIDA



VISTA PERSPECTIVA MONTADO

LEGENDA:

- ① PORCA OU PARAFUSO FUSIVEL
- ② CORPO EM MATERIAL SINTÉTICO
- ③ CONTATOS PREFURANTES EM BRONZE ESTANHADO
- ④ MATERIAL SELADOR DE BORRACHA SINTÉTICA
- ⑤ CAPUZ SELADOR EM MATERIAL SINTÉTICO

NOTA: 1 - PARA DEMAS INFORMAÇÕES CONSULTAR FOLHA 2/4, 3/4, 4/4 DESTE DESENHO;
2 - O DESENHO É MERAMENTE ILUSTRATIVO. O FABRICANTE DEVE FORNECER CONFORME O DESENHO E O MODELO, APROVADO PELA COELCE.

TABELA 1

| CONECTORES PARA CABOS DE ALUMÍNIO | | | |
|-----------------------------------|----------------------------------|----------------|---------|
| ITEM | SEÇÃO DO CABO (mm ²) | | CÓDIGO |
| | PRINCIPAL - AL | DERIVAÇÃO - AL | |
| 1 | 16 - 95 | 4 - 35 | 6770858 |
| 2 | 25 - 120 | 25 - 120 | 6770860 |
| 3 | 50 - 160 | 50 - 160 | 6770861 |

TABELA 2

| CONECTORES PARA CABOS DE COBRE | | | |
|--------------------------------|----------------------------------|-----------------------|---------|
| ITEM | SEÇÃO DO CABO (mm ²) | | CÓDIGO |
| | PRINCIPAL - CU | DERIVAÇÃO - (AL - CU) | |
| 1 | 16 - 95 | 4 - 35 | 6773246 |
| 2 | 25 - 120 | 25 - 120 | 6773232 |

NOTAS: 1 - MATERIAL:

- 1.1 - OS CONECTORES PARA CABOS DE ALUMÍNIO, INDICADOS NA TABELA 1, DEVEM POSSUIR PARAFUSOS, PORCAS E ARRUELAS EM AÇO ZINCADO A QUENTE, AÇO INOXIDÁVEL (316L) OU BRONZE FOSFOROSO. OS CONTATOS PERFURANTES DEVEM SER EM BRONZE ESTANHADO;
- 1.2 - OS CONECTORES PARA CABOS DE COBRE, INDICADOS NA TABELA 2, DEVEM POSSUIR PARAFUSOS, PORCAS E ARRUELAS EM AÇO INOXIDÁVEL (316L) OU BRONZE FOSFOROSO. OS CONTATOS PERFURANTES DEVEM SER EM BRONZE ESTANHADO.

2 - CARACTERÍSTICAS CONSTRUTIVAS:

- 2.1 - O CONECTOR É COMPOSTO DE DOIS CORPOS ISOLADOS DE MATERIAL SINTÉTICO, COM CONTATOS ELÉTRICOS PERFURANTES, UNIDOS POR UMA PORCA OU PARAFUSO CABEÇA FUSÍVEL TORQUIMÉTRICA, QUE SE ROMPE AO ALCANÇAR O TORQUE ADEQUADO PARA O CORRETO AJUSTE DO CONECTOR;
- 2.2 - OS CONTATOS PERFURANTES DEVEM TER EM SUA SUPERFÍCIE UM COMPOSTO ANTI-ÓXIDO E SEREM ENVOLVIDOS POR UM MATERIAL SELADOR DE BORRACHA SINTÉTICA, QUE AO SER COMPRIMIDA DURANTE A MONTAGEM, GARANTA A VEDAÇÃO DA CONEXÃO;
- 2.3 - OS COMPONENTES DEVEM FORMAR UM ÚNICO CONJUNTO, DE MODO QUE PARA A SUA INSTALAÇÃO SEJA NECESSÁRIO O EMPREGO DE APENAS UMA FERRAMENTA COMUM (CHAVE DE BOCA TIPO ANEL) APLICADA NO PARAFUSO OU PORCA DE AJUSTE;
- 2.4 - O CONECTOR DEVE DISPOR DE UM CAPUZ SELADOR PARA A EXTREMIDADE LIVRE DO CONDUTOR DE DERIVAÇÃO, POSSÍVEL DE MONTAGEM DE UM LADO OU DE OUTRO. O CAPUZ DEVE PERMITIR A VEDAÇÃO PARA TODAS AS SEÇÕES DOS CONDUTORES AO QUAL O CONECTOR SE APLICA.

3 - CONDIÇÕES GERAIS:

- 3.1 - OS CONECTORES INDICADOS NA TABELA 1 DEVEM SER UTILIZADOS EM REDES DE BAIXA TENSÃO, PARA CONEXÕES ENTRE CABOS PRÉ-REUNIDOS DE ALUMÍNIO ISOLADO (PRINCIPAL) E CABOS PRÉ-REUNIDOS DE ALUMÍNIO ISOLADO (DERIVAÇÃO);
- 3.2 - OS CONECTORES INDICADOS NA TABELA 2 DEVEM SER UTILIZADOS EM REDES DE BAIXA TENSÃO, PARA CONEXÕES DE CABOS DE COBRE PRÉ-REUNIDOS ISOLADOS (PRINCIPAL) COM CABOS DE COBRE PRÉ-REUNIDOS ISOLADOS (DERIVAÇÃO) OU CABOS DE COBRE (PRINCIPAL) COM CABOS DE ALUMÍNIO (DERIVAÇÃO).

JR


José Ricardo Cidade de Almeida
 Eng^o Eletricista CREA-CE Nº11.743-D

4 - ENSAIOS:

4.1 - ENSAIOS DE TIPO: O FABRICANTE DEVE EFETUAR OS ENSAIOS DE TIPO INDICADOS SEGUIR PARA CADA MODELO, SOBRE UNIDADES IDÊNTICAS ÀS OFERECIDAS, E APRESENTAR OS CORRESPONDENTES RELATÓRIOS. OS ENSAIOS DEVEM SER EFETUADOS COM BASE NAS METODOLOGIAS OU NORMAS EQUIVALENTES ÀS INDICADAS, RESERVANDO-SE A COELCE O DIREITO DE ACEITAR OU NÃO OS RELATÓRIOS E OS SEUS RESULTADOS;

4.1.1 - ENSAIOS MECÂNICOS:

- VERIFICAÇÃO DO TORQUE DE APERTO DA CABEÇA FUSIVEL;
- ESFORÇO DE TRACÇÃO SOBRE OS CONDUTORES.

4.1.2 - ENSAIO DE CICLOS TÉRMICOS: SÃO EFETUADOS UM MÍNIMO DE 200 CICLOS COM MEDIÇÃO PERIÓDICA DE TEMPERATURA E RESISTÊNCIA ÔHMICA;

4.1.3 - ENSAIO DE TENSÃO APLICADA COM IMERSÃO EM ÁGUA: É APLICADO COM UMA TENSÃO MÍNIMA DE 4kV;

4.1.4 - ENSAIO DE ENVELHECIMENTO ARTIFICIAL: SÃO EFETUADOS CICLOS COMBINADOS DE RADIAÇÃO ULTRAVIOLETA E ASPERSÃO DE ÁGUA, COM UM TEMPO DE EXPOSIÇÃO MÍNIMO DE 600 HORAS.

4.2 - ENSAIOS DE RECEBIMENTO: DE CADA REMESSA SÃO REALIZADOS ENSAIOS E INSPEÇÃO DE RECEBIMENTO, SEGUNDO OS CRITÉRIOS DE AMOSTRAGEM, ACEITAÇÃO E REJEIÇÃO PREVISTOS NA NBR-5426, SEGUNDO O SEGUINTE ESQUEMA:

- NÍVEL DE INSPEÇÃO: GERAL 1
- PLANO DE AMOSTRAGEM: DUPLO NORMAL
- NQA (NÍVEL DE QUALIDADE ACEITÁVEL): 1,5
- VERIFICAÇÃO EM 10% DA AMOSTRAGEM: SOMENTE PARA OS ITENS 4.2.1 A 4.2.5

4.2.1 - VERIFICAÇÃO VISUAL E DIMENSIONAL: SÃO VERIFICADAS AS DIMENSÕES, O ACABAMENTO DO CONJUNTO E DE SUAS PARTES CONSTRUTIVAS, BEM COMO AS MARCAÇÕES E A EMBALAGEM;

4.2.2 - ENSAIO MECÂNICO: É VERIFICADO SE O TORQUE DE NOMINAL DE 10N.m É SUFICIENTE PARA QUE OS CONTATOS PERFURANTES PERFUREM A ISOIAÇÃO DO CABO E ENTREM EM CONTATO COM O CONDUTOR QUEBRANDO A CABEÇA FUSIVEL COM O CORRETO APERTO DO CABO;

4.2.3 - ENSAIO DE TENSÃO APLICADA COM IMERSÃO EM ÁGUA: É REALIZADO SEGUNDO O ITEM 4.1.3, E DE ACORDO COM A NORMA UTILIZADA PELO FABRICANTE;

4.2.4 - ENSAIO DE RESISTÊNCIA ELÉTRICA: DEVEM SER COMPARADAS AS RESISTÊNCIAS ELÉTRICAS DE UMA PARTE CONTÍNUA DO CONDUTOR E DE UM CONJUNTO FORMADO POR DUAS PARTES DO MESMO CONDUTOR LIGADAS PELO CONECTOR SOB ENSAIO, DE MESMO COMPRIMENTO TOTAL, TENDO CADA UMA O COMPRIMENTO "L" DE ACORDO COM A ÁREA DE SEÇÃO RETA DO CONDUTOR. OS CONDUTORES UTILIZADOS NESTE ENSAIO DEVEM POSSUIR SEÇÕES INDICADAS NAS TABELAS 1 E 2;

4.2.5 - ENSAIO DE CONDUTIVIDADE DE LIGA METÁLICA: A MEDIÇÃO DA CONDUTIVIDADE ELÉTRICA DA LIGA METÁLICA DA PARTE ELETRICAMENTE ATIVA DO CONECTOR DEVE SER REALIZADA CONFORME A NORMA APRESENTADA PELO FABRICANTE.

5 - IDENTIFICAÇÃO: NO CONECTOR DEVE ESTAR GRAVADO DE MODO LEGÍVEL E INDELÉVEL:

- O NOME OU A MARCA DO FABRICANTE;
- SEÇÕES DOS CONDUTORES (PRINCIPAL E DERIVAÇÃO);
- TORQUE DE AJUSTE (NA CABEÇA DO PARAFUSO OU NA PORCA);
- DATA DE FABRICAÇÃO (MÊS E ANO).

JR

Jose Ricardo Cidade de Almeida
Eng^o Eletricista CREA-CE Nº11.743-D

6 - EMBALAGEM:

- 6.1 - CADA CONECTOR, COMPLETO E MONTADO, DEVE SER EMBALADO INDIVIDUALMENTE COM SACOS DE POLIETILENO DE ESPESSURA DE 50 MICRÔMETROS;
- 6.2 - CADA SACO DEVE SER ADEQUADAMENTE IDENTIFICADO, CONFORME O ITEM 5;
- 6.3 - OS CONECTORES ACONDICIONADOS CONFORME OS ITENS 6.1 E 6.2 DEVEM SER EMBALADOS EM CAIXAS DE PAPELÃO CORRUGADO CONTENDO NO MÁXIMO 150 UNIDADES;
- 6.4 - CADA CAIXA DEVE TER IDENTIFICAÇÃO EXTERNA COM, NO MÍNIMO, AS SEGUINTE INFORMAÇÕES:
- O NOME OU A MARCA DO FABRICANTE;
 - TIPO E REFERÊNCIA DO CONECTOR;
 - QUANTIDADE DE PEÇAS;
 - NÚMERO DO PEDIDO DE COMPRA-PC;
 - MASSA BRUTA E LÍQUIDA EM kg;
 - DESTINAÇÃO E LOCAL DE ENTREGA.

7 - DOCUMENTAÇÃO PARA PROPOSTA O FABRICANTE DEVE APRESENTAR AS INFORMAÇÕES ABAIXO PARA A CONSIDERAÇÃO DE SUA PROPOSTA:

- AMOSTRA DO CONECTOR OFERTADO (NO CASO DE NÃO ESTAR HOMOLOGADO);
- RELATÓRIOS DE ENSAIOS DE TIPO EM UNIDADE PROTÓTIPO;
- PROJETO OU CATÁLOGO DESCRITIVO COM DIMENSÕES E MATERIAIS DOS COMPONENTES;
- CÓPIAS DAS NORMAS UTILIZADAS, TRADUZIDAS PARA O PORTUGUÊS;
- RELAÇÃO DE FORNECEDORES PARA OUTRAS CONCESSIONÁRIAS (NO CASO DE NÃO ESTAR HOMOLOGADO).

8 - NORMAS: OS CONECTORES ABRANGIDOS POR ESTE DESENHO DEVEM TER AS SUAS NOTAS COMPLEMENTADAS PELA ET-710 (EM SUA ÚLTIMA VERSÃO), E QUALQUER OUTRA NORMA, DESDE QUE DE CONHECIMENTO E APROVADA PELA COELCE.

ESPECIFICAR: CONECTOR PERFURANTE ISOLADO PARA CABO DE (A), CONDUTOR PRINCIPAL (B)mm², DERIVAÇÃO (C)mm², CONFORME O DESENHO N° 710.53.4 DO PM-01.

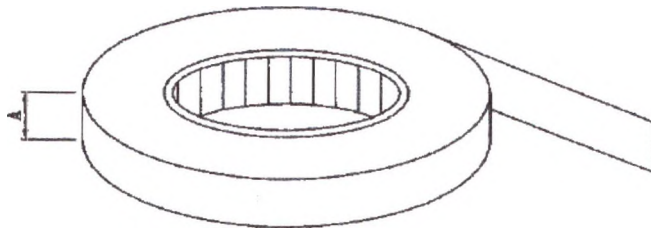
- A - ALUMÍNIO OU COBRE;
- B - SEÇÃO DO CONDUTOR PRINCIPAL CONFORME TABELA 1 E 2;
- C - SEÇÃO DO CONDUTOR DE DERIVAÇÃO CONFORME TABELAS 1 E 2.

JR

[Assinatura]

José Ricardo Cidade de Almeida
Engº Eletricista CREA-CE Nº11.743-D

23. FITA ADESIVA ISOLANTE ANTI-CHAMA



VISTA PERSPECTIVA

TABELA 1

| ITEM | CARACTERÍSTICA MECÂNICA | | CARACTERÍSTICA ELÉTRICA | | ADESIÃO (N/Cm DE LARGURA) | | DIMENSÕES | | | CÓDIGO |
|------|--|----------------------------------|--|---------------------------------------|---------------------------|----------|------------------|------------------|----------------|---------|
| | RESISTÊNCIA MÍNIMA A TRACÇÃO (N/Cm DE LARGURA) | ALONGAMENTO MÍNIMO A RUPTURA (%) | TENSÃO MÍNIMA DISRUPTIVA DURANTE 24h A 90° DE UMIDADE RELATIVA (%) | RESISTÊNCIA MÍNIMA DE ISOLAMENTO (MV) | PLACA DE AÇO INOX | AO DORSO | COMPRIMENTO (mm) | LARGURA (A) (mm) | ESPESSURA (mm) | |
| 1 | 50,9 | 165 | 6000 | 50000 | 2,7 | 1,9 | 20±0,3 | 19±0,5 | 0,18±0,03 | 6771979 |

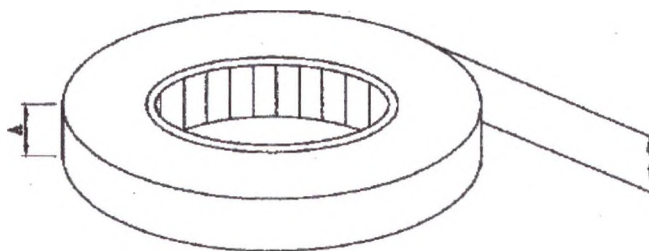
- NOTAS : 1 - MATERIAL : FILME DE CLORETO DE POLIVINILA PLASTIFICADO(PVC) NA COR PRETA, COM ADESIVOS TERMOPLÁSTICOS.
- 2 - CARACTERÍSTICAS TÉCNICAS : AS CARACTERÍSTICAS ELÉTRICAS E MECÂNICAS DEVEM ESTAR DE ACORDO COM A TABELA ACIMA.
- 3 - PROPRIEDADES FÍSICAS : A FITA INSTALADA NA REDE ELÉTRICA DEVE RESISTIR À ABRASÃO, UMIDADE, ÁCIDO, CORROSÃO EM COBRE E AS CONDIÇÕES ATMOSFÉRICAS, ALÉM DE POSSUIR ALTA RIGIDEZ DIELÉTRICA EM ÁGUA.
- 4 - ACABAMENTO : O ROLO DE FITA NÃO DEVE APRESENTAR APUNILAMENTO OU DISTORÇÃO.
- 5 - IDENTIFICAÇÃO : EM CADA ROLO DEVE SER MARCADO, DE FORMA LEGÍVEL E INDELÉVEL, NO MÍNIMO :
 - O NOME OU A MARCA DO FABRICANTE;
 - A MARCA OU O TIPO DE FITA.
- 6 - CONDIÇÕES DE UTILIZAÇÃO : A FITA ADESIVA ISOLANTE DEVE SER PRÓPRIA PARA PRENDER, PROTEGER E ISOLAR CONDUTORES ELÉTRICOS E SER UTILIZADA TAMBÉM COMO ACABAMENTO SOBRE FITA AUTO-FUSÃO.
- 7 - A FITA, DEPOIS DE APLICADA, DEVE RESISTIR À OPERAÇÃO CONTÍNUA DE 90°.

ESPECIFICAR : FITA ADESIVA ISOLANTE ANTI-CHAMA 19mmx20mm, CONFORME O DESENHO N° 220.01.1

J

José Ricardo Cidade de Almeida
 Eng° Eletricista CREA-CE Nº11.743-D

24. FITA ISOLANTE AUTO-FUSÃO



VISTA PERSPECTIVA

TABELA 1

| ITEM | CARACTERÍSTICA MECÂNICA | | CARACTERÍSTICA ELÉTRICA | | DIMENSÕES | | | CÓDIGO |
|------|--------------------------------------|-------------------------------------|--------------------------------------|--|--------------------|---------------------|-------------------|---------|
| | RESISTÊNCIA MÍNIMA À TRAÇÃO (MPa) | ALONGAMENTO MÍNIMO À RUPTURA (%) | RIGIDEZ DIELÉTRICA MÍNIMA (kV/mm) | RESISTÊNCIA MÍNIMA DE ISOLAMENTO (MV) | COMPRIMENTO (m) | LARGURA (A) (mm) | ESPESSURA (mm) | |
| 1 | 1,7 | 800 | 39,3 | 10 ^B | 10±0,600 | 19±0,5 | 0,76±0,04 | 6771082 |

NOTAS : 1 - MATERIAL : BORRACHA À BASE DE ETILENO-PROPILENO (KPR) DE COR PRETA, AUTO-AGLOMERANTE, POSSUINDO UM FILME ANTI-ADERENTE DE POLIPROPILENO (LINER) FAZENDO A SEPARAÇÃO DAS VOLTAS CONSECUTIVAS DO ROLO.

2 - CARACTERÍSTICAS TÉCNICAS : AS CARACTERÍSTICAS ELÉTRICAS E MECÂNICAS DEVEM ESTAR DE ACORDO COM A TABELA 1 DESTES DESENHO.

3 - ACABAMENTO : O ROLO DE FITA NÃO DEVE APRESENTAR AFUNILAMENTO OU DISTORÇÃO.

4 - CONDIÇÕES ESPECÍFICAS : A FITA DEPOIS DE APLICADA DEVE RESISTIR A OPERAÇÃO CONTÍNUA COM TEMPERATURA A 90°C.

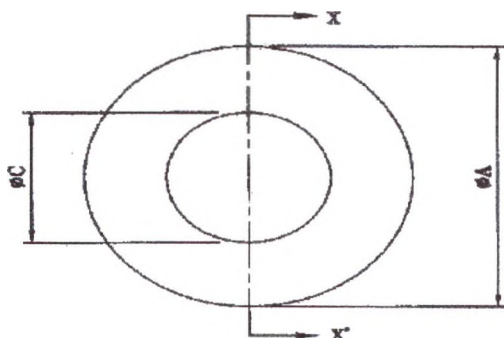
5 - IDENTIFICAÇÃO : EM CADA EMBALAGEM INDIVIDUAL DEVE SER MARCADO DE FORMA LEGÍVEL E INDELÉVEL NO MÍNIMO:

- O NOME OU A MARCA DO FABRICANTE
- A MARCA OU O TIPO DE FITA.

6 - CONDIÇÕES DE UTILIZAÇÃO : A FITA ELÉTRICA DE ALTA TENSÃO DEVE SER PRÓPRIA PARA USO EM ISOLAMENTO ELÉTRICO E SELAMENTO CONTRA UMIDADE.

ESPECIFICAR : FITA ISOLANTE AUTO-FUSÃO, 19mmx10m, CONFORME O DESENHO Nº 220.02.1.

25. ARRUELA REDONDA



VISTA FRONTAL



CORTE X-X'

TABELA 1

| ITEM | DIMENSÕES (mm) | | | USADA EM PARAFUSO | TORQUE MÁXIMO SUPPORTÁVEL SEM APRESENTAR DEFORMAÇÃO OU RUPTURA (daN.m) | CÓDIGO |
|------|-------------------|---|----|-------------------------|---|---------|
| | ØA | B | ØC | | | |
| 1 | 16 | 1 | 6 | M6 | 1,5 | 6770648 |
| 2 | 22 | 2 | 12 | M10 | 3 | 6770644 |
| 3 | 28 | | 14 | M12 | 5 | 6770645 |
| 4 | 36 | 3 | 18 | M16 | 8 | 6770646 |
| 5 | 44 | 5 | 22 | M20 | 12 | 6770647 |

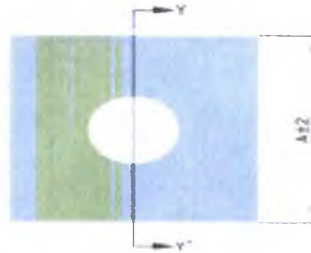
- NOTAS : 1 - MATERIAL : AÇO ZINCADO ABNT 1010 A 1020, PREFILADO OU LAMINADO;
 2 - RESISTÊNCIA MECÂNICA : A ARRUELA CORRETAMENTE INSTALADA EM PARAFUSO, ENTRE A PORCA E UMA SUPERFÍCIE RÍGIDA METÁLICA, NÃO DEVE APRESENTAR DEFORMAÇÃO OU RUPTURA QUANDO APLICADO NA PORCA DO PARAFUSO UM TORQUE COM O VALOR INDICADO NA TABELA 1 DESTES DESENHO;
 3 - IDENTIFICAÇÃO : CADA PEÇA DEVE ESTAR ADEQUADAMENTE IDENTIFICADA, DE FORMA LEGÍVEL E INDELEZÍVEL, NO MÍNIMO, COM O NOME OU A MARCA DO FABRICANTE;
 4 - APÓS A IDENTIFICAÇÃO, A PEÇA DEVE SER ZINCADA A QUENTE POR IMERSÃO, COM REVESTIMENTO DE ZINCO DE ESPESSURA DE CAMADA DE, NO MÍNIMO, 75µm, DE ACORDO COM A NBR-6323;
 5 - ADMITE-SE UMA TOLERÂNCIA DE ±2% NAS COTAS INDICADAS;
 6 - DIMENSÕES EM MILÍMETROS.

ESPECIFICAR : ARRUELA REDONDA (a)x(b)x(c)mm, AÇO ZINCADO A QUENTE POR IMERSÃO, CONFORME O DESENHO N° 41D.01.3

- (a) INDICAR A DIMENSÃO DO DIÂMETRO EXTERNO
 (b) INDICAR A DIMENSÃO DA ESPESSURA
 (c) INDICAR A DIMENSÃO DO DIÂMETRO DO FURO

JR
 José Ricardo Cidade de Almeida
 Eng° Eletricista CREA-CE Nº11.743-D

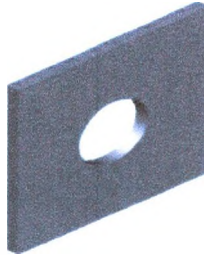
26. ARRUELA QUADRADA



VISTA FRONTAL



CORTE Y-Y'



VISTA EM PERSPECTIVA

TABELA 1 - CARACTERÍSTICAS

| DIMENSÕES | | ØC | USADA EM PARAFUSO | TORQUE (daN.m) | CÓDIGO |
|-----------|---|----|-------------------|----------------|---------|
| A | B | | | | |
| 55 | 3 | 14 | M12 | 5 | 6770633 |
| | | 18 | M16 | 8 | 6770632 |
| 50 | 5 | 22 | M20 | 12 | 6770631 |
| 100 | | | | | 6770634 |

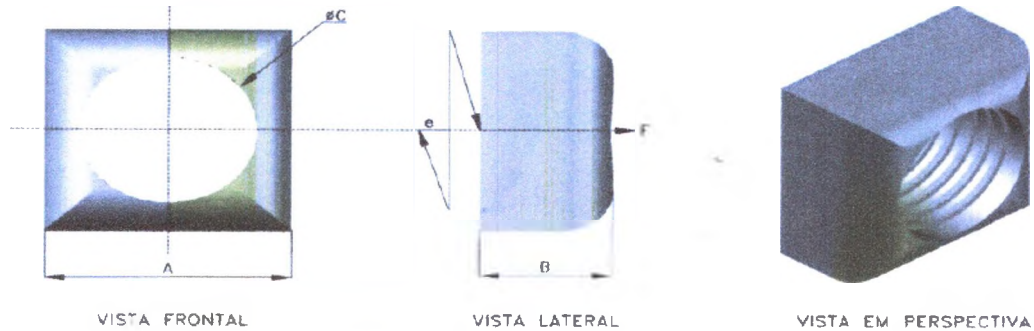
- NOTAS:
- 1 - MATERIAL: AÇO ZINCADO ABNT 1010 A 1020, TREFILADO OU LAMINADO;
 - 2 - RESISTÊNCIA MECÂNICA: A ARRUELA CORRETAMENTE INSTALADA EM PARAFUSO, ENTRE A PORCA E UMA SUPERFÍCIE RÍGIDA METÁLICA, NÃO DEVE APRESENTAR DEFORMAÇÃO OU RUPTURA, QUANDO APLICADO NA PORCA DO PARAFUSO UM TORQUE COM VALOR INDICADO NA TABELA 1 DESTE DESENHO;
 - 3 - IDENTIFICAÇÃO: CADA PEÇA DEVE ESTAR ADEQUADAMENTE IDENTIFICADA, DE FORMA LEGÍVEL E INDELEZÍVEL, NO MÍNIMO, COM NOME OU MARCA DO FABRICANTE;
 - 4 - APÓS A IDENTIFICAÇÃO, A PEÇA DEVE SER ZINCADA A QUENTE POR IMERSÃO, COM REVESTIMENTO DE ZINCO DE ESPESURA DE CAMADA DE, NO MÍNIMO, 75µm, DE ACORDO COM A NBR-6323;
 - 5 - ADMITE-SE UMA TOLERÂNCIA DE ±2% NAS COTAS INDICADAS;
 - 6 - DIMENSÕES EM MILÍMETROS, EXCETO ONDE INDICADO;
 - 7 - DESENHO SEM ESCALAS.

ESPECIFICAR: ARRUELA QUADRADA (a)mm x (b)mm x (c)mm, AÇO ZINCADO A QUENTE POR IMERSÃO, CONFORME O DESENHO N°410.03.2 DO FM-01.
 (a) INDICAR A DIMENSÃO DO LADO;
 (b) INDICAR A DIMENSÃO DA ESPESURA;
 (c) INDICAR A DIMENSÃO DO DIÂMETRO DO FURO.

Jr

José Ricardo Cidade de Almeida
 Eng°Eletricista CREA-CE Nº11.743-D

27. PORCA QUADRADA



● = EXCENTRICIDADE MÁXIMA = 1,0

TABELA 1 - CARACTERÍSTICAS

| DIMENSÕES | | | ESFORÇO DE TRACÃO (F) (daN) | ESFORÇO DE RUPTURA (daN) | TORQUE (daN.m) | USADA EM PARAFUSO | CÓDIGO |
|-----------|--------------------|---------------|-----------------------------|--------------------------|----------------|-------------------|---------|
| A | B | ROSCA X PASSO | | | | | |
| 16±1 | 8 ^{+0,3} | M10 x 1,50 | 2.200 | 3.020 | 6 | M10 | 6770622 |
| 18±1 | 10 ^{+0,3} | M12 x 1,75 | 3.200 | 4.380 | 8 | M12 | 6770623 |
| 24±1 | 13 ^{+0,3} | M16 x 2,00 | 5.970 | 8.160 | 10 | M16 | 6770625 |
| 30±1 | 16 ^{+0,3} | M20 x 2,50 | 9.310 | 12.700 | 14 | M20 | 6770627 |

- NOTAS:
- 1 - MATERIAL: AÇO ZINCADO ABNT 1010 A 1020, LAMINADO;
 - 2 - RESISTÊNCIA MECÂNICA: A PORCA QUADRADA, CORRETAMENTE INSTALADA, DEVE SUPORTAR OS ESFORÇOS DE TRACÃO "F" E DE RUPTURA INDICADOS NA TABELA 1, SEM APRESENTAR QUALQUER DEFORMAÇÃO PERMANENTE OU RUPTURA;
 - 3 - A CAIXA PARA EMBALAGEM E TRANSPORTE DEVE SER IDENTIFICADA ATRAVÉS DE ETIQUETA ADESIVA OU PINTURA COM, NO MÍNIMO, O NOME DO FABRICANTE, CÓDIGO (CODELCE) DO MATERIAL, QUANTIDADE, Nº DO PEDIDO DE COMPRA;
 - 4 - A PEÇA DEVE SER ZINCADA A QUENTE POR IMERSÃO, COM REVESTIMENTO DE ZINCO DE ESPESSURA DE CAMADA DE, NO MÍNIMO, 75µm, DE ACORDO COM A NBR-6323;
 - 5 - ROSCA CONFORME NBR ISO 68-1, 261, 262, 724, 965-2, 965-3, 965-4 E 965-5;
 - 6 - ADMITE-SE TOLERÂNCIA DE ±2% NAS COTAS APRESENTADAS, EXCETO ONDE INDICADO;
 - 7 - DIMENSÕES EM MILÍMETROS, EXCETO ONDE INDICADO;
 - 8 - DESENHO SEM ESCALAS.

ESPECIFICAR: PORCA QUADRADA EM AÇO ZINCADO COM ROSCA (A), CONFORME DESENHO N°410.04.4 DO PM-01. (A) INDICAR ROSCA E PASSO CONFORME TABELA 1

(Handwritten signature)

(Handwritten signature)

José Ricardo Cidade de Almeida
 Eng°Eletricista CREA-CE Nº11.743-D

28. PARAFUSO CABEÇA QUADRADA M16

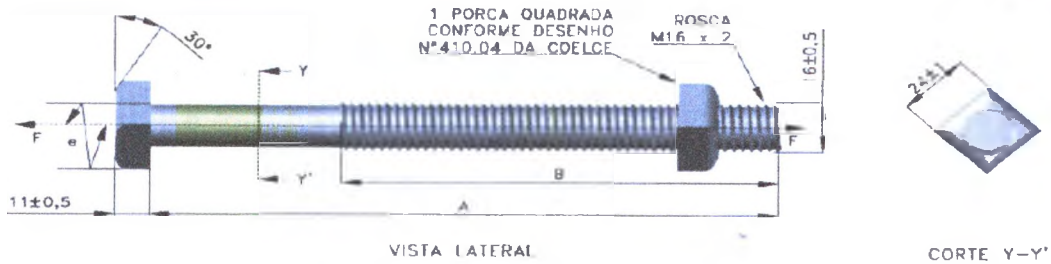


TABELA 1 – CARACTERÍSTICAS

| A | DIMENSÕES B | | ESFORÇO DE TRACÇÃO (F) (daN) | ESFORÇO DE CISCALHAMENTO (daN) | ESFORÇO DE RUPTURA (daN) | TORQUE (daNxm) | CÓDIGO |
|-----|-------------|------|------------------------------|--------------------------------|--------------------------|----------------|---------|
| | MÍN. | MÁX. | | | | | |
| 50 | 45 | 50 | 5.000 | 3.000 | 6.800 | 8 | 6770311 |
| 150 | 90 | 100 | | | | | 6770303 |
| 200 | 130 | 140 | | | | | 6770305 |
| 250 | 170 | 180 | | | | | 6770306 |
| 300 | 240 | 260 | | | | | 6770307 |
| 350 | 290 | 310 | | | | | 6770308 |
| 400 | 350 | 380 | | | | | 6770309 |
| 450 | 400 | 430 | | | | | 6770310 |
| 500 | 450 | 480 | | | | | 6770313 |
| 550 | 500 | 530 | | | | | 6770316 |
| 600 | 550 | 580 | | | | | 6770314 |
| 650 | 600 | 630 | | | | | 6770315 |

- NOTAS:
- 1 - MATERIAL: AÇO ZINCADO ABNT 1010 A 1020, LAMINADO OU TREFILADO OU FORJADO;
 - 2 - RESISTÊNCIA MECÂNICA: O PARAFUSO CORRETAMENTE INSTALADO DEVE SUPORTAR UM ESFORÇO DE TRACÇÃO "F" DE 5.000daN, E UM ESFORÇO DE CISCALHAMENTO DE 3.000daN, NO MÍNIMO, SEM APRESENTAR QUALQUER DEFORMAÇÃO PERMANENTE, E UM ESFORÇO DE RUPTURA DE 6.800daN, NO MÍNIMO, SEM SOFRER RUPTURA;
 - 3 - IDENTIFICAÇÃO: CADA PEÇA DEVE ESTAR ADEQUADAMENTE IDENTIFICADA, NO MÍNIMO, COM:
 - O NOME OU A MARCA DO FABRICANTE.
 - 4 - APÓS A IDENTIFICAÇÃO, A PEÇA DEVE SER ZINCADA A QUENTE POR IMERSÃO, COM REVESTIMENTO DE ZINCO COM ESPESSURA DE CAMADA DE, NO MÍNIMO, 75µm, DE ACORDO COM A NBR-6323;
 - 5 - A PORCA QUADRADA DEVE SER CONFORME O DESENHO Nº 410.04 DA COELCE, EM SUA ÚLTIMA REVISÃO;
 - 6 - O PARAFUSO DEVE ATENDER À NBR-8159, DEVENDO A ROSCA DEVE SER M16 x 2mm E ESTAR DE ACORDO COM A NBR ISO 68-1, 261, 262, 724, 965-2, 965-3, 965-4 E 965-5;
 - 7 - A EXCENTRICIDADE MÁXIMA (e) TOLERÁVEL ENTRE O EIXO QUE PASSA LONGITUDINALMENTE PELO CENTRO DO PARAFUSO E O EIXO QUE PASSA PELO CENTRO DA SEÇÃO DA CABEÇA DO PARAFUSO OU DA PORCA DEVE SER DE 1,0mm;
 - 8 - A EXTREMIDADE DO PARAFUSO DEVE SER ARREDONDADA OU CHANFRADA A 30°, A CRITÉRIO DO FABRICANTE;
 - 9 - O PARAFUSO DEVE SER FORNECIDO MONTADO, COM UMA PORCA QUADRADA, CONFORME INDICADO NESTE DESENHO;
 - 10 - GARANTIA: O FORNECEDOR DEVE DAR UMA GARANTIA MÍNIMA DE 24 MESES APÓS RECEBIMENTO PELA COELCE;
 - 11 - ADMITE-SE UMA TOLERÂNCIA DE ±2% NAS COTAS APRESENTADAS, EXCETO ONDE INDICADO;
 - 12 - DIMENSÕES EM MILÍMETROS, EXCETO ONDE INDICADO;
 - 13 - DESENHO SEM ESCALAS.

ESPECIFICAR: PARAFUSO CABEÇA QUADRADA M16 x 2mm, AÇO ZINCADO, (A)mm DE COMPRIMENTO, COM (B)mm DE COMPRIMENTO NA PARTE ROSQUEÁVEL, COM UMA PORCA QUADRADA, CONFORME DESENHO Nº 410.10.5 DO PM-01.

- (A) INDICAR O COMPRIMENTO DO PARAFUSO CONFORME TABELA 1;
(B) INDICAR COMPRIMENTO DA PARTE ROSQUEÁVEL CONFORME TABELA 1.

29. CABO CORDPLAST (PP) 03 X 2,50mm² – 450/750V

CONSTRUÇÃO

CONDUTOR

Metal: fios de cobre nu, têmpera mole.
Encordoamento: extraflexível (classe 5)

ISOLAÇÃO

Ju
José Ricardo Cidade de Almeida
Engº Eletricista CREA-CE Nº 11.743-D

Composto termoplástico de PVC flexível.

ENCHIMENTO

Composto termoplástico de PVC.

COBERTURA

Composto termoplástico de PVC flexível, na cor preta.

IDENTIFICAÇÃO

Cobertura: preta com gravação metro a metro.

Veias do cabo:

Cabo tripolar: isolação preta, branca e azul-claro ou preta, azul-claro e verde-amarela.

TEMPERATURAS MÁXIMAS DO CONDUTOR

70°C em serviço contínuo, 100°C em sobrecarga e 160°C em curto-circuito.

NORMAS APLICÁVEIS

NBR13249 e NBR NM 280

DADOS CONSTRUTIVOS

DIÂMETRO NOMINAL DO CONDUTOR (mm): 1,90

ESPESSURA NOMINAL ISOLAÇÃO (mm): 0,80

ESPESSURA NOMINAL COBERTURA (mm): 0,90

DIÂMETRO EXTERNO NOMINAL (mm): 9,0

PESO LÍQUIDO NOMINAL (Kg/KM): 134

ACONDICIONAMENTO: rolo de 100 metros

30. SOQUETE EM PORCELA ROSCA E-27

Base E27 - Porcelana

Produtos em porcelana, soquete em latão e bornes automáticos de forma facilitar a instalação e também com proteção contra choques acidentais (4A-250V9).

Para lâmpadas incandescentes, fluorescentes compactas integradas e de descarga em alta pressão.

Uso com fios de 0,5mm² até 2,5mm².

Jr

José Ricardo Cade de Almeida
Engº Eletricista CREA-CE Nº11.743-D

Uso incorporado em luminárias e plafons e fixação antigiro com travessa de até 18mm de largura

31. SOQUETE EM PORCELA ROSCA E-40

Base E40 - porcelana esmaltada

Produtos em porcelana esmaltada, soquete em cobre niquelado e com bornes embutidos (16A - 700V9).

Travamento anti-vibratório lateral da lâmpada.

Para lâmpadas incandescentes, halógenas, mistas, vapor de mercúrio, vapor de sódio de alta pressão e multi-vapores metálicos.

Uso incorporado em luminárias externas, públicas e luminárias para ambientes a prova de explosão.

32. PAINEL SOLAR FOTOVOLTAICO DE 260Wp

ESPECIFICAÇÕES DO PRODUTO

Condições Padrões de Teste*(CPT):

- Potência máxima (Pmax): 260Wp
- Tolerância: 0% a +5%
- Tensão em circuito aberto (Voc): 37,65V
- Tensão de Pico (Vmpp): 30,24V
- Corrente de curto-circuito (Isc): 9,11A
- Corrente de Pico (Impp): 8,60A
- Voltagem máxima do sistema: 1000V
- Tipo de célula: Silício Policristalino
- Dimensões painel: 1640 x 990 x 35 (mm)
- Moldura: Alumínio
- Peso: 19 kg

*CPT: Irradiação de 1000W / m², Espectro de Massa de Ar 1.5 e Temperatura de Célula de 25°C

33. STRING BOX

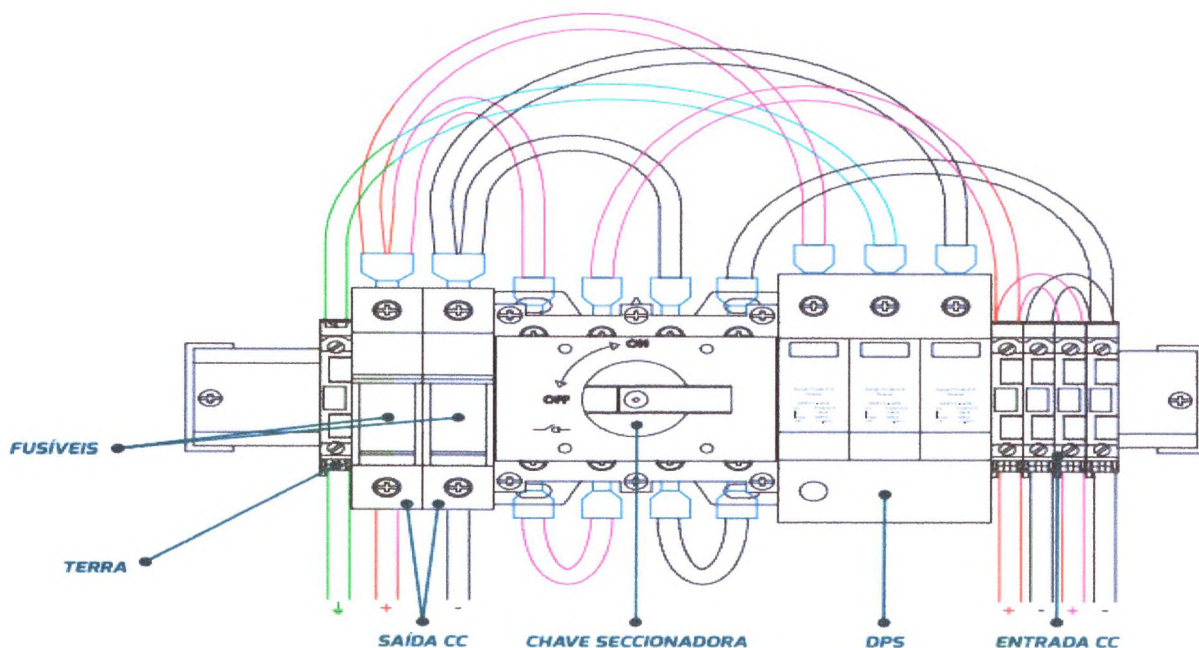
ITENS INCLUSOS

- String Box 01 String, 01 Saída, CC, 1000V, ecoString-box
- Base porta fusível com fusíveis
- Chave seccionadora em corrente continua
- Dispositivo de proteção contra surto -DPS

ESPECIFICAÇÕES TÉCNICAS

- Quadro elétrico dentro das normas IEC 61439 e/ou ABNT NBR IEC 60439
- Índice de proteção mínimo: IP66
- Chave seccionadora em corrente continua com corrente nominal mínima de 32A e 1000VDC de tensão nominal mínima
- DPS com tensão nominal de 1000VDC, corrente nominal de 20kA e corrente nominal máxima de 40kA
- DPS com tensão máxima de pico menor ou igual a 3,5kV
- Dimensões: 320×310×170 (mm)
- Peso: 3,0 kg

DIGRAMA ELÉTRICO



JR

José Ricardo Cidade de Almeida
Engº Eletricista CREA-CE Nº11.743-D

34. INVERSOR FOTOVOLTAICO DC/AC

ESPECIFICAÇÕES DO PRODUTO

Parâmetros da Entrada

- Potência fotovoltaica nominal: 5000W
- Tensão máxima: 850Vcc
- Faixa de operação MPPT 1: 125 a 750V
- Faixa de operação MPPT 2: 90 a 750V
- Tensão CC de partida: 90/125V
- Corrente CC máxima para cada MPPT: 11A/11A
- Número de MPPTs independentes: 02

Parâmetros da Saída:

- Potência CA Nominal: 5000W
- Potência Máxima em CA: 5000W
- Corrente Máxima em CA: 26,2A
- Saída nominal CA: 230Vca - 50/60Hz
- THD: <3%
- Conexão CA: Monofásica
- Fator de Potencia: 1
- Fator de potencia ajustavel: Sim

Eficiência:

- Eficiência máxima: 98%

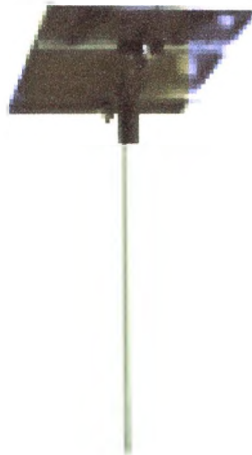
Dados Gerais:

- Dimensões: 360mm x 470mm x 180mm
- Peso líquido: 21Kg
- Ambiente de operação: Interno ou externo
- Montagem: Fixação na parede

José Ricardo Cidade de Almeida
Engº Eletricista CREA-CE Nº11.743-D

- Temperatura de operação: -25°C a +65°C
- Umidade relativa: 0% a 100%
- Grau de proteção: IP65
- Ventilação: Convecção natural
- Garantia: 10 anos contra defeitos de fabricação
- Certificação INMETRO: 001552/2016

35. Suporte com Poste para até 02 (dois) Painéis Fotovoltaicos de até 265Wp



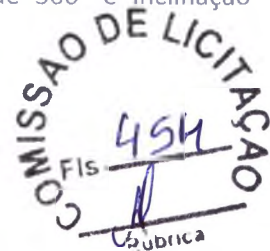
21

José Ricardo Cidade de Almeida
Engº Eletricista CREA-CE Nº11.743-D

Estrutura de fixação para painel fotovoltaico com poste de 3 metros em ferro galvanizado a fogo, perfil de alumínio reforçado e acessórios em aço inox. Possui rotação de 360° e inclinação ajustável de 0° a 75° . Não acompanha os painéis

COMPOSIÇÃO

- 1 – Poste de 3m galvanizado a fogo.
- 2 – Perfil de alumínio 2,80 metros.
- 4 – Grampo de fixação dos painéis.
- 6 – Grampo de junção dos painéis.
- 1 – Base de fixação.
- Parafusos, porcas e arruelas.



INFORMAÇÕES ADICIONAIS:

Garantia: 01 ano contra defeitos de fabricação.

PESO

57 kg

DIMENSÕES

3000 150 x 500 cm

36. POSTE AUTÔNOMO FOTOVOLTAICO LED 30W

Poste solar autônomo, funcionamento a energia solar fotovoltaica. Autonomia de 03 dias sem sol funcionando 12h por dia. Fácil instalação, sem fios e manutenção. Acende e apaga automaticamente. Luminária LED de alta eficiência, com brilho forte e baixo consumo. Baterias de longa duração com vida útil de até 05 anos.

DESCRIÇÃO

Gerador fotovoltaico para iluminação, composto por:

- 1 módulo fotovoltaico 145 Wp
- 1 controlador de iluminação 20A/12-24V
- 1 bateria Freedom165Ah/12V
- 1 luminária LED 30W/12V
- 1 poste altura 5m, 1 braço p/luminária
- caixa de bateria, suporte, cabos, conj. chumbadores



José Ricardo Cidade de Almeida
Eng°Eletricista CREA-CE Nº11.743-D

37. MATERIAIS DIVERSOS PARA UTILIZAÇÃO EM REDES DE IP SECUNDÁRIA DE ENERGIA

Todos os materiais a serem utilizados devem estar em conformidade com as especificações deste anexo, bem como, com os padrões e especificações técnicas da concessionária.

de energia local (Enel):

- Padrão de Materiais:

Equipamentos;

Condutores;

Concreto;

Ferragens;

Isoladores e acessórios;

Conectores;

Pré-formados;

Aterramento.

- Padrões de Estruturas – Distribuição:

PE-030/2015 R-01 (Instalações de Iluminação Pública);


PE-030/2015 R-01 ANEXO (Instalações de Iluminação Pública - Relação de Estruturas).

- Especificações Técnicas.



OBS.: OS DEMAIS MATERIAIS QUE NÃO CONSTAREM NESTE DOCUMENTO, OBDECERÃO AS ESPECIFICAÇÕES DAS RESPECTIVAS COMPOSIÇÕES DE PREÇOS, E DE FORMA COMPLEMENTAR AS ESPECIFICAÇÕES E PADRÕES DE MATERIAIS DA ENEL E/OU NBR's.

Fortim-CE, janeiro de 2018.


José Ricardo Cidade de Almeida
EngºEletricistaCREA-CE Nº 11.743-D
RNP Nº 060757913-7


José Ricardo Cidade de Almeida
EngºEletricista CREA-CE Nº11.743-D

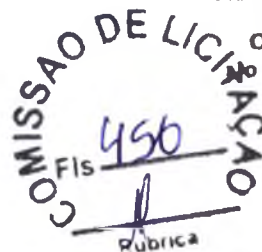


Anotação de Responsabilidade Técnica - ART
Lei nº 6.496, de 7 de dezembro de 1977

CREA-CE

ART OBRA / SERVIÇO -
REGISTRO ANTES DO
TÉRMINO DA
OBRA/SERVIÇO
Nº CE20180292428

Conselho Regional de Engenharia e Agronomia do Ceará



INICIAL

1. Responsável Técnico
JOSE RICARDO CIDADE DE ALMEIDA
 Título profissional: **ENGENHEIRO ELETRICISTA** RNP: **060757913-7**

2. Contratante
 Contratante: **PREFEITURA MUNICIPAL DE FORTIM** CPF/CNPJ: **35.050.756/0001-20**
VILA VILA DA PAZ Nº: **40**
 Complemento: **SEDE E DISTRITOS** Bairro: **CENTRO**
 Cidade: **Fortim** UF: **CE** CEP: **62815000**
 País: **Brasil**
 Telefone: **(88) 3413-1053** Email:
 Contrato: **Não especificado** Celebrado em: **08/01/2018**
 Valor: **R\$ 4.500,00** Tipo de contratante: **PESSOA JURIDICA DE DIREITO PUBLICO**
 Ação Institucional: **NENHUMA - NÃO OPTANTE**

3. Dados da Obra/Serviço
 Proprietário: **PREFEITURA MUNICIPAL DE FORTIM** CPF/CNPJ: **35.050.756/0001-20**
VILA VILA DA PAZ Nº: **40**
 Complemento: **SEDE E DISTRITOS** Bairro: **CENTRO**
 Cidade: **Fortim** UF: **CE** CEP: **62815000**
 Telefone: **(88) 3413-1053** Email:
 Coordenadas Geográficas: **Latitude: 0 Longitude: 0**
 Data de Início: **08/01/2018** Previsão de término: **31/01/2018**
 Finalidade: **SEM DEFINIÇÃO**

4. Atividade Técnica

| | Quantidade | Unidade |
|---|------------|---------|
| A1 - ATUACAO | | |
| 38 - ORÇAMENTO > RESOLUÇÃO 1025 -> OBRAS E SERVIÇOS - ELÉTRICA -> ELETROTÉCNICA APLICADA -> ILUMINAÇÃO -> #1824 - PÚBLICA | 1,00 | un |
| 6 - PROJETO BÁSICO > RESOLUÇÃO 1025 -> OBRAS E SERVIÇOS - ELÉTRICA -> ELETROTÉCNICA APLICADA -> ILUMINAÇÃO -> #1824 - PÚBLICA | 1,00 | un |

Após a conclusão das atividades técnicas o profissional deverá proceder a baixa desta ART

5. Observações
 PROJETO E ORÇAMENTO BÁSICO DOS SERVIÇOS DE GERENCIAMENTO COMPLETO DO SISTEMA DE ILUMINAÇÃO PÚBLICA (IP) DO MUNICÍPIO DE FORTIM/CE.

6. Declarações

7. Entidade de Classe
 SINDICATO DOS ENGENHEIROS NO ESTADO DO CEARÁ (SENGE-CE)

8. Assinaturas
 Declaro serem verdadeiras as informações acima

Jose Ricardo C. Almeida

JOSE RICARDO CIDADE DE ALMEIDA - CPF: 679.071.213-53

Local _____ de _____ data _____
PREFEITURA MUNICIPAL DE FORTIM - CNPJ: 35.050.756/0001-20

9. Informações

- * A ART é válida somente quando quitada, mediante apresentação do comprovante do pagamento ou conferência no site do Crea.
- * Somente é considerada válida a ART quando estiver cadastrada no CREA, quitada, possuir as assinaturas originais do profissional e contratante.

10. Valor
 Valor da ART: **R\$ 82,94** Pago em: **23/01/2018** Nosso Número: **8212339350**