
CONCORRÊNCIA PÚBLICA Nº 2211.01/2017-SMDU

ANEXO VII

TERMO DE REFERENCIA

ANEXO I

TERMO DE REFERÊNCIA



1 OBJETIVO

Tem por objetivo o presente ANEXO a determinar as condições e especificações técnicas do contrato de Gestão do Sistema de IP do Município de Fortim, a ser celebrado entre o **MUNICÍPIO** e a **CONTRATADA**.

O presente TERMO DE REFERÊNCIA especificar serviços, materiais e os parâmetros para **PRESTAÇÃO DOS SERVIÇOS DE ENGENHARIA DE GESTÃO DO SISTEMA DE IP DO MUNICÍPIO, COMPREENDENDO AS ATIVIDADES DE MANUTENÇÃO PREVENTIVA, CORRETIVA, CALL CENTER (0800), AMPLIAÇÃO, REFORMA, MODERNIZAÇÃO E DEMAIS SERVIÇOS CONSTANTES NO TERMO DE REFERÊNCIA, DA SEDE E DOS DISTRITOS, EM FORTIM/CE, INCLUINDO TODOS OS CUSTOS DE MATERIAS, TRANSPORTE, EQUIPAMENTOS, BDI, MÃO DE OBRA, ENCARGOS SOCIAIS E IMPOSTOS, NECESSÁRIOS PARA REALIZAÇÃO DOS SERVIÇOS.**

Estes serviços visam também:

- Melhorar a segurança pública, através da redução da criminalidade;
- Minimizar acidentes devido a uma melhor visibilidade nas vias;
- Valorizar o Patrimônio Público efetuando a manutenção da Iluminação Original;
- Resgatar o convívio da população através da revitalização de Praças e Quadras;
- Melhor circulação noturna de atividades como o Comércio, Turismo, Culturais outras.

Os serviços constantes da planilha orçamentária básica são composições da Prefeitura, utilizando-se insumos e mão de obra das tabelas Seinfra 024.1 (desonerada) e Sinapi out/2016 (desonerada), e insumos cotados do mercado.

Os serviços serão executados de acordo com as condições estabelecidas no Edital e seus anexos, e em obediência ao Orçamento Básico, ao TERMO DE REFERÊNCIA, ao Acordo Operativo Enel – Prefeitura Municipal de Fortim, as Normas da ABNT, a NT-007/2015 R-06 e PE-030/2015 R-01 da Enel.

Anexos do TERMO DE REFERÊNCIA:

- Anexo I.A – Orçamento Básico Lote 01;
- Anexo I.B – Orçamento Básico Lote 02;
- Anexo I.C – Composição de Preço 1.a;
- Anexo I.D – Composições de Preços dos Orçamentos Básicos Lote 01 e 02;
- Anexo I.E – BDI (Planilha das Bonificações e Despesas Indiretas);
- Anexo I.F – Encargos Sociais Tabela Seinfra 024.1 (desonerada) com encargo complementar (aplicável à mão de obra do eletricitista, auxiliar de eletricitista e eletrotécnico montador);
- Anexo I.G – Encargos Sociais Básicos Tabela Seinfra 024.1 (desonerada);
- Anexo I.H – Cronograma Físico-Financeiro Orçamento Básico Lote 01;
- Anexo I.I – Cronograma Físico-Financeiro Orçamento Básico Lote 02;
- Anexo I.J – Anotação de Responsabilidade Técnica (ART);
- Anexo I.L – Especificações Técnicas dos Materiais.

1.1 JUSTIFICATIVA

A IP é um serviço público de interesse local de competência e responsabilidade do município, que deve organizá-lo e prestá-lo, diretamente ou sob o regime de concessão ou permissão (Inciso V, Art. 30,

Constituição Federal); cuja fonte de recursos é a contribuição para o custeio dos serviços de iluminação (CIP), tributo de competência do município conforme Emenda Constitucional nº 39, de 19/12/2000, que acrescentou o Art. 149-A a Constituição Federal.

Em setembro de 2010, a Agência Nacional de Energia Elétrica (ANEEL) decidiu, por meio da **Resolução Normativa nº 414/2010**, que os ativos de IP sob a responsabilidade das distribuidoras de energia elétrica, serão repassados para os municípios. Essa decisão fundamenta-se no Art. 30 da Constituição Federal, no Parecer 765/2008 da Procuradoria Federal da ANEEL, nas Audiências Públicas nº 008/2008 e nº 49/2011 e na Consulta Pública nº 002/2009, e estabelece também que a elaboração de projeto, implantação, expansão, operação e manutenção das instalações de IP, são de responsabilidade do ente municipal ou de quem tenha recebido deste a delegação para prestar tais serviços.

O art. 69 da Resolução ANEEL nº 414/2010, determina que a distribuidora de energia deve formalizar com o Poder Público Municipal ou Distrital, quando pertinente, a celebração de Acordo Operativo para disciplinar as condições de acesso ao sistema elétrico de distribuição pelo responsável pela realização de serviços de operação e manutenção das instalações de IP, segundo as normas e padrões vigentes.

A contratação ora proposta justifica-se pelo atendimento a Constituição Federal, as Resoluções Normativas da ANEEL; bem como, a necessidade de continuidade da prestação dos serviços de manutenção do sistema de IP (IP), já que desde 31/12/2014 as concessionárias de energia não deveriam mais prestá-los.

Desde a última quarta-feira (31/12), a responsabilidade pela gestão dos ativos de IP deixou de ser das distribuidoras de energia. Encerrou-se o prazo para a transferência aos municípios dessas operações que englobam projeto, implantação, expansão, instalações, manutenção e consumo de energia elétrica.

O cronograma da transferência está na Resolução Normativa nº 414/2010 da Agência Nacional de Energia Elétrica (ANEEL).

O prazo inicialmente previsto na Resolução, até 31 de janeiro de 2014, já foi prorrogado duas vezes. Entretanto, alguns municípios solicitaram à ANEEL prorrogar mais uma vez. Eles alegam que as distribuidoras não efetuaram os devidos reparos nos ativos antes de repassá-los; a ANEEL informou que não haverá uma nova postergação do prazo.

Com a transferência, os municípios passam a ter maior controle sobre essas operações e podem planejar melhor a ampliação e o alcance dos serviços em suas áreas. Outro benefício é que, com a gestão dos ativos, o município pode contar com uma redução de aproximadamente 9,5% na tarifa de energia elétrica utilizada pela IP.

2 MISSÃO E COMPROMISSO DA CONTRATADA

Caberá à **CONTRATADA**, na abrangência desse TERMO DE REFERÊNCIA, desenvolver todos os Serviços e Obras inerentes ao Sistema de IP do **MUNICÍPIO**, visando a atingir os resultados e o desempenho estabelecido no Contrato e neste TERMO DE REFERÊNCIA, assegurando sempre o cumprimento das Normas Brasileiras aplicáveis aos serviços contratados.

2.0 Gestões dos Serviços de Manutenção (preventiva e corretiva) do Sistema de IP:

2.1 Quanto à Garantia do Funcionamento e Gerenciamento do Sistema de IP

a) Caberá à **CONTRATADA** a responsabilidade pelo funcionamento do Sistema de IP, ressalvadas as obrigações do **MUNICÍPIO** estabelecidas no Contrato, sem desconsiderar outras funções necessárias ao correto desempenho do sistema, cumprindo as atribuições definidas a seguir. A remuneração destes

serviços, enumerados neste item 2.1. e subitens, deste Anexo, será calculada a cada mês, pela multiplicação do valor unitário da **"Garantia de funcionamento e gerenciamento do Sistema de IP"** item **1.a do Orçamento Básico Lote 01 (Anexo I.A)** proposto pela **CONTRATADA** pelo número total de pontos luminosos existentes no mês da medição. **Para este fim, fica definido como ponto luminoso a unidade constituída por um lâmpada e os acessórios indispensáveis ao seu funcionamento.**

b) Organizar um conjunto de equipes de manutenção, devidamente uniformizados e com identidade visual própria associada à identidade do **MUNICÍPIO**, de modo a evidenciar que a manutenção e operação do Sistema de IP esteja sendo realizada pela **CONTRATADA** à serviço do **MUNICÍPIO**;

c) Manter controle físico do patrimônio de IP municipal, atualizando seus dados cadastrais imediatamente após cada intervenção, de qualquer natureza, através do Sistema informatizado de gerenciamento;

d) Realizar as intervenções nos pontos com defeitos, dentro dos prazos previstos neste TERMO DE REFERÊNCIA;

e) Realizar rotinas de inspeção (rondas diurnas e noturnas programadas) e verificação periódicas para o bom funcionamento do Sistema de IP em seu conjunto e de seus equipamentos de comando, de acordo com estatísticas de falhas e metodologias de análise fornecidas por sistema informatizado de gerenciamento do Sistema de IP;

f) Realizar a manutenção preventiva e corretiva de acordo com as obrigações de resultado quanto a:

- I. garantia de funcionamento;
- II. garantia do nível de iluminamento;

g) Efetuar na manutenção preventiva e corretiva, a substituição dos equipamentos de IP, alcançando no período de um ano, os seguintes quantitativos mínimos: 15% (quinze por cento) para lâmpadas de potência de 70W, 150W, 250W e 400W; 10% (dez por cento) para reatores de potência de 70W, 150W, 250W e 400W; 5% (cinco por cento) dos relés foto-elétrico/eletrônicos, 2,5% (dois vírgula cinco por cento) dos conectores e bases para relés, 5% dos cabos de interligação luminária-rede e 1,0% (um por cento) dos soquetes E-27 e E-40 existentes no parque.

h) Realizar a limpeza das luminárias e de seus acessórios de alimentação e comando em rotinas periódicas, de forma a que os indicadores de desempenho associados a esta atividade sejam cumpridos;

i) Gerenciamento permanente de todos os serviços relativos à IP, através de software especialista;

j) Busca contínua de técnicas e métodos para otimização dos serviços prestados;

k) Consultoria ao **MUNICÍPIO** no que se refere à fixação das políticas de ação, tendo em vista a realização dos objetivos do serviço público objeto desta contratação, com a elaboração de estudos e prestação de assessoria técnica para implantação das políticas referentes à IP;

l) Colocar em operação um sistema de atendimento ao público através de serviço telefônico gratuito, com atendimento em horário comercial (Call Center), com registro informatizado de chamadas e com interface na internet para consultas, num prazo máximo de 10 (dez) dias corridos a partir da assinatura do Contrato;

m) Acompanhar e assessorar o **MUNICÍPIO** em reuniões com terceiros para tratar de assuntos que envolvam o Sistema de IP municipal, em temas aderentes ao objeto deste Contrato;

- n) A **CONTRATADA** deverá apresentar todos os Certificados, ou cópias autenticadas, realizados em laboratórios oficiais, dos ensaios enumerados no item 17. do Anexo I.L (Especificações Técnicas) para as luminárias led, item 3.55.a do Orçamento Básico do Lote 02, como também, os ensaios dos conjuntos reator/luminária/lâmpada/relés em separado quando solicitado pelo **MUNICÍPIO**;
- o) Os materiais e equipamentos adquiridos pela **CONTRATADA**, somente poderão entrar em operação, se obedecerem aos critérios de especificações técnicas previstas neste TERMO DE REFERÊNCIA;
- p) Colocar em operação administração local dos serviços conforme item 21.h deste TERMO DE REFERÊNCIA;
- q) Implantar o serviço de atendimento telefônico gratuito (atendimento em horário comercial) que permitirá intervenções de emergência, conforme estabelecido na letra "d", anterior.

2.2 Implantação do Sistema Informatizado de Gerenciamento da IP

Para a execução do Contrato, a **CONTRATADA** deverá implantar no prazo máximo de 10 (dez) dias corridos após a assinatura do Contrato, um sistema informatizado que permita o gerenciamento do Sistema de IP a nível patrimonial, quantitativo, qualitativo, operacional, com a possibilidade futura de integração de mapas da base cadastral do **MUNICÍPIO**, vinculando cada ponto luminoso em coordenadas geo-referenciadas.

- a) O sistema deve ser constituído de um conjunto de programas destinados a controlar e gerenciar todas as atividades inerentes ao funcionamento do Sistema de IP, devendo o mesmo contemplar, no mínimo, as funções descritas nos subitens a seguir:
- **Relatórios Gerenciais do Sistema:** O sistema deverá oferecer relatórios gerenciais que permitam facilitar a operação e a manutenção, a inspeção noturna para verificação de lâmpadas apagadas, o gerenciamento de energia e o controle de qualidade das redes de IP, abrangendo, também, os aspectos de patrimônio (acervos). Deverá possuir ainda flexibilidade suficiente para desenvolvimento de outros relatórios que o **MUNICÍPIO** julgue necessários sem que isto represente nenhum ônus adicional ao mesmo;
 - **Gerenciamento da Operação e Manutenção do Sistema:** O sistema deverá possuir um módulo de operação e manutenção que permita emitir e controlar todas as atividades de manutenção (manutenção sustentável), tanto proativa como preventiva ou corretiva. Deve ainda permitir o registro, acompanhamento e controle de todas as reclamações e intervenções realizadas, devidamente codificadas, relacionando suas causas, medidas corretivas e a identificação da equipe interventora, de tal forma que possam ser emitidos relatórios gerenciais com análises estatísticas; Este programa deve também permitir o acompanhamento das reclamações em um sistema "Call-Center" com ligação gratuita pelo usuário;

2.3 Serviços de ampliação, reforma, modernização e efficientização do Sistema de IP.

Este item determina as características técnicas necessárias à realização dos serviços.

2.3.1 Serviços de Efficientização

Os trabalhos de efficientização serão executados em regime de empreitada integral, cabendo à **CONTRATADA** realizar as obras e serviços relativos à efficientização do Sistema de IP do **MUNICÍPIO**,

atendendo todas as exigências requeridas em projeto específico dentro ou fora do escopo de Programas de Eficiência Energética, sob as diretrizes dos seguintes critérios e procedimentos:

- a) Em qualquer caso, devem ser precedidos de projeto executivo da **CONTRATADA**, incluindo memória de cálculo luminotécnico e de orçamento, elaborado de acordo com valores unitários propostos pela **CONTRATADA** conforme **item 3.55.a do anexo I.B (Orçamento Básico Lote 02)**, segundo especificações técnicas, constantes neste Anexo I – TERMO DE REFERÊNCIA;
- b) O preço final de cada obra ou serviço será obtido pelo somatório dos produtos do preço unitário de cada atividade pelo número de vezes que esta será executada no respectivo empreendimento;
- c) Após aceitação do orçamento apresentado pela **CONTRATADA** por parte da Fiscalização do **MUNICÍPIO**, este formalizará seu interesse, autorizando o início da execução das obras de efficientização;
- d) O projeto será objeto de análise e passível de veto pelo **MUNICÍPIO**, para o que a Fiscalização deverá ter acesso ao mesmo, observando os aspectos urbanísticos determinados pelos demais Órgãos do Poder Público. A análise da Fiscalização não exime a **CONTRATADA** da responsabilidade, que é só dela, para que sejam atingidos os índices mínimos de qualidade predeterminados neste Anexo;
- e) O projeto deverá atender também os seguintes requisitos técnicos:
 - I) Não comprometer a estética urbanística do logradouro;
 - II) Utilizar um único modelo de luminária para cada tipo de aplicação, exceção para os casos em que o projeto urbanístico exija mais de um modelo;
 - III) Reutilizar apenas de materiais e equipamentos em condições de uso, eficientes e que não comprometam a estética urbanística do logradouro;
 - IV) Revisar e/ou substituir as conexões com a rede elétrica;
 - V) **Implantar sempre circuito independente, preferencialmente com sistema de medição para IP;**
- f) O **MUNICÍPIO** se reserva ao direito de recusar qualquer tipo de material ou equipamento que esteja sendo indicado no projeto e que não atendam as especificações definidas nos itens anteriores, sem que com isso tenha que pagar qualquer valor adicional ao já estabelecido neste Contrato;
- g) Após a **CONTRATADA** proceder a implantação das obras ou serviços relativos à efficientização e antes mesmo da sua inauguração, serão realizadas conjuntamente pelas equipes da **CONTRATADA** e Fiscalização do **MUNICÍPIO**, as medições dos índices de iluminação médio e uniformidade média/mínima da iluminação, conforme orientação da Norma ABNT NBR-5111, de modo a comprovar o atendimento das condições estabelecidas no projeto;
- h) A **CONTRATADA** é a única responsável pelo atendimento aos níveis de iluminação médio e uniformidade média/mínima da iluminação, conforme estabelecido pela Norma ABNT/NBR-5111 estando obrigada a revisar todo o trabalho realizado de modo a atingi-los e a refazer, se para tanto for necessário, todo o projeto e implantação, sem nenhum ônus para o **MUNICÍPIO**.

2.3.2 Obras e serviços de ampliação, reforma e modernização do Sistema de IP

Caberá à **CONTRATADA** realizar as obras e serviços relativos à reforma, melhoramento e ampliação do Parque de IP do **MUNICÍPIO**, atendendo todas as exigências requeridas em projeto específico, sob as diretrizes dos seguintes critérios e procedimentos:

- a) Os trabalhos de melhoramento e ampliação serão, de forma geral, executados e precedidos de projeto executivo da **CONTRATADA**, incluindo memória de cálculo luminotécnico, e de orçamento,

elaborado de acordo com valores unitários propostos pela **CONTRATADA** conforme anexo itens do anexo I.B (Orçamento Básico Lote 02), segundo especificações técnicas, constantes neste Anexo 14 - TERMO DE REFERÊNCIA;

- b) O preço final de cada obra será obtido pelo somatório dos produtos do preço unitário de cada atividade pelo número de vezes que esta será executada no respectivo empreendimento;
- c) Após aceitação por parte da Fiscalização do **MUNICÍPIO** do orçamento apresentado pela **CONTRATADA**, este formalizará seu interesse, autorizando o início da execução das obras de melhoramento e ampliação;
- d) O projeto será objeto de análise e passível de veto pelo **MUNICÍPIO**, para o que a Fiscalização deverá ter acesso ao mesmo, e deverá observar os aspectos urbanísticos determinados pelos demais Órgãos do poder público. A análise da Fiscalização não exime a **CONTRATADA** da responsabilidade, que é só dela, para que sejam atingidos os índices mínimos de qualidade predeterminados neste Anexo;
- e) O projeto deverá atender também os seguintes requisitos técnicos:
 - I) Não comprometer a estética urbanística do logradouro;
 - II) Utilizar um único modelo de luminária, exceção para os casos em que o projeto urbanístico exija mais de um modelo;
 - III) Reutilizar apenas de materiais e equipamentos em condições de uso e que não comprometam a estética urbanística do logradouro;
 - IV) Revisar e/ou substituir as conexões com a rede elétrica;
 - V) Implantar sempre circuito independente, preferencialmente com sistema de medição para IP.
- f) O **MUNICÍPIO** se reserva ao direito de recusar qualquer tipo de material ou equipamento que esteja sendo indicado no projeto e que não atendam as especificações definidas nos itens anteriores, sem que com isso tenha que pagar qualquer valor adicional ao já estabelecido neste Anexo;
- g) Após a **CONTRATADA** proceder a implantação dos melhoramentos e antes mesmo da inauguração da obra, serão realizados conjuntamente pelas equipes da **CONTRATADA** e Fiscalização do **MUNICÍPIO**, as medições dos índices de iluminação médio e uniformidade média/mínima da iluminação, conforme orientação da Norma ABNT NBR-5111, de modo a comprovar o atendimento das condições estabelecidas no projeto;
- h) A **CONTRATADA** é a única responsável pelo atendimento aos níveis de iluminação médio e uniformidade média / mínima da iluminação, estando obrigada a revisar todo o trabalho realizado de modo a atingi-los e a refazer, se para tanto for necessário, todo o projeto e implantação, sem nenhum ônus para o **MUNICÍPIO**.

2.3.3 Remanejamento de instalações

Caberá à **CONTRATADA** realizar o remanejamento de instalações do Sistema de IP do **MUNICÍPIO**, quando do surgimento de necessidades emergentes ou para elidir interferências, sob as diretrizes dos seguintes critérios e procedimentos:

- a) Os trabalhos de remanejamento devem ser precedidos de projeto executivo, o qual contemplará a maximização da utilização dos materiais e equipamentos das instalações que estão sendo retiradas, bem como deverá garantir as mesmas características técnicas e de desempenho dessas instalações, e de orçamento, elaborado de acordo com valores unitários propostos pela **CONTRATADA** conforme

itens do anexo I.B (Orçamento Básico Lote 02), segundo especificações técnicas, constantes neste Anexo I – TERMO DE REFERÊNCIA;

- b) O preço final de cada obra será obtido pelo somatório dos produtos do preço unitário de cada atividade pelo número de vezes que esta será executada no respectivo empreendimento;
- c) Após aceitação por parte da Fiscalização do **MUNICÍPIO** do orçamento apresentado pela **CONTRATADA**, este formalizará seu interesse, autorizando o início da execução dos serviços de remanejamento;
- d) O projeto será objeto de análise e passível de veto pelo **MUNICÍPIO**, para o que a Fiscalização do **MUNICÍPIO** deverá ter acesso ao mesmo.

2.3.4 Abalroamento de Postes

Caberá à **CONTRATADA** realizar a recuperação de instalações do Sistema de IP do **MUNICÍPIO**, que forem afetadas por abalroamento de postes, sob as diretrizes dos seguintes critérios e procedimentos:

- a) Os trabalhos devem ser precedidos de perícia técnica (fotografia deve acompanhar o orçamento), promovida pela própria **CONTRATADA** para determinar a extensão dos danos, bem como a necessidade ou não de substituição do poste;
- b) Não havendo necessidade da substituição do poste, a **CONTRATADA** deverá considerar o incidente como um caso de manutenção corretiva, sem contrapartida específica para a cobertura dos eventuais danos, e promover a imediata correção;
- c) Caso contrário, havendo necessidade da substituição do poste, a **CONTRATADA** deverá, em prazo máximo de 10 (dez) dias úteis, promover a recuperação dessas instalações, com a aplicação de materiais e equipamentos com as mesmas características dos elementos danificados, e providenciar o recolhimento destes ao depósito da **CONTRATADA**, devidamente atestado pelo **MUNICÍPIO**;
- d) Paralelamente, deverá a **CONTRATADA** apresentar à Fiscalização do **MUNICÍPIO** o croqui do local do abalroamento, com relatório fotográfico, acompanhado do orçamento - com a discriminação dos materiais e mão de obra utilizados dos serviços relativos à substituição dos elementos danificados, juntamente com o recibo da entrega destes à Administração;
- e) O orçamento será elaborado de acordo com valores unitários propostos pela **CONTRATADA** conforme itens do anexo I.B (Orçamento Básico Lote 02), segundo especificações técnicas, constantes neste Anexo I – TERMO DE REFERÊNCIA;
- f) O preço final de cada obra será obtido pelo somatório dos produtos do preço unitário de cada atividade pelo número de vezes que esta será executada no respectivo empreendimento.

2.3.5 Outros Serviços Técnicos Especializados

Com relação a outros serviços técnicos especializados, a **CONTRATADA** executará;

Serviços de Engenharia

A **CONTRATADA** executará, a pedido e por conta do **MUNICÍPIO**, serviços de engenharia ligados a iluminação em geral, como: projetos de IP, projetos de Rede de Distribuição de Energia para Implantação de IPE assistência técnica, etc. Tais serviços serão oferecidos pela **CONTRATADA** em

função das solicitações e terão seus orçamentos elaborados, negociados e aprovados junto à Fiscalização do **MUNICÍPIO**.

O preço de cada serviço será elaborado de acordo com valor unitário proposto pela **CONTRATADA para o item 3.58.a do anexo I.B (Orçamento Básico Lote 02)**, segundo especificações técnicas, constantes neste Anexo I – TERMO DE REFERÊNCIA; e em conformidade com os critérios abaixo:

Tabela 01

SISTEMÁTICA DE REMUNERAÇÃO DO SERVIÇO DE ELABORAÇÃO DE PROJETOS ELÉTRICOS PARA O SISTEMA DEIP (IP)	
QUANTIDADE DE PONTOS LUMINOSOS (PL) POR PROJETO	REMUNERAÇÃO EM UT'S
ATÉ 20	20
$20 < PL \leq 50$	40
$PL > 50$	60

A remuneração dos serviços prestados pela **CONTRATADA** das atividades concernentes a **Elaboração de Projeto** como disposto neste item do TERMO DE REFERÊNCIA, será calculada conforme parâmetros da **Tabela 01**, independentemente da potência do ponto luminoso ou local do projeto, onde a cada mês, o valor pago será calculado pelo somatório das **UT's**(unidades técnicas) utilizadas em projetos desenvolvidos no mês de referência da medição, em atendimento às solicitações da Prefeitura e propostos pela **CONTRATADA**; este valor dá-se pela multiplicação do preço unitário proposto pela **CONTRATADA** da UT pela quantidade utilizadas no mês, conforme o respectivo item “3.58.a” do Orçamento Básico do Lote 02.

3 Acompanhamento e Avaliação dos Serviços

Nos itens a seguir, estão definidos os critérios técnicos de acompanhamento e avaliação dos serviços contratados, de modo a permitir o **MUNICÍPIO** verificar os resultados obtidos quanto à qualidade do serviço e do gerenciamento do Parque de IP. Cada critério tem uma definição, um modo e uma periodicidade de cálculo definidos nos itens a seguir.

3.1 Critério da Qualidade do Serviço

Esse critério comporta três aspectos principais:

- I) a qualidade da manutenção,
- II) a qualidade da continuidade da iluminação,
- III) a qualidade da intervenção na rede de iluminação.

3.1.1 Qualidade da Manutenção

- a) A avaliação da qualidade da manutenção tem como objetivo verificar se a limpeza e o atendimento aos pontos de luz estão sendo efetuados em concordância com o Contrato. Os

pontos de controle serão relativos a limpeza do refletor ou da luminária, estado das luminárias em operação e o estado em que se encontrarelée a lâmpada: acesa ou apagada;

- b) A avaliação da qualidade da manutenção será realizada a cada 03 (três) meses, durante o dia, em uma amostra equivalente a 2% (dois por cento) do parque de Ilocalizados em áreas escolhidas pela Fiscalização do **MUNICÍPIO**. Os resultados apurados na avaliação serão objeto de um relatório assinado pelas Partes, onde serão registrados o número de luminárias sujas, número de luminárias com defeitos, não causados por motivos previstos no item 13 deste anexo, e o número de lâmpadas acesas. As inspeções não deverão ser realizadas 02 (duas) vezes consecutivas na mesma área, a menos que seja de repetição em área onde não ocorreu aprovação da manutenção, em todos os critérios, na vez anterior.
- c) A qualidade da manutenção é medida conforme a tabela abaixo:

Critério	Item de controle (máximo aceitável)
Número máximo de luminárias sujas	15 % do total da amostra
Número máximo de luminárias defeituosas	5 % do total da amostra
Número máximo de lâmpadas acesas durante o dia	5 % do total da amostra

3.1.2 Qualidade da Continuidade da Iluminação

- a) A avaliação da qualidade da continuidade da Iluminação tem como objetivo verificar se a substituição proativa e preventiva das lâmpadas está sendo efetuada conforme o previsto no Contrato.
- b) A avaliação da qualidade da continuidade da iluminação será realizada a cada 03 (três) meses, durante a noite, em uma amostra equivalente a 2% (dois por cento) do parque de IP localizados em áreas escolhidas pela Fiscalização do **MUNICÍPIO**. Os resultados apurados na avaliação serão objeto de um relatório assinado pelas Partes, onde serão registrados o número de pontos luminosos apagados à noite simultaneamente, com defeitos não causados por motivos previstos no item 13 deste TERMO DE REFERÊNCIA.
- c) Percentual total de pontos apagados acumulados em 12 meses será calculado através da soma dos 05 (cinco) maiores percentuais parciais das 06 (seis) inspeções realizadas ao longo deste período.
- d) A qualidade da continuidade da iluminação é medida conforme a tabela a seguir:

Critério	Item de controle (máximo aceitável)
Pontos apagados à noite simultaneamente	5% do total da amostra
Pontos apagados acumulados em 12 meses	25% (ano 1 e 2)
	20% (ano 3 e 4)
	18% (a partir do ano 4)

3.1.3 Qualidade da Intervenção na Rede de Iluminação

- a) A avaliação da qualidade da Intervenção na Rede de Iluminação diz respeito aos prazos de intervenção em relação aos tipos de panes possíveis.
- b) A qualidade da Intervenção na Rede de Iluminação é medida conforme a tabela que se segue:

Tipos de Pane	Item de controle (após recepção da chamada)
Dois pontos luminosos ou mais, apagados à noite ou acesos de dia, consecutivos, simultaneamente com defeito num mesmo logradouro	48 horas úteis
Um ponto luminoso, apagado a noite ou aceso de dia num mesmo logradouro:	72 horas úteis

c) Pane geral ou setorial

É aquela causada pela falta de energia por parte da Concessionária. Nesse caso a **CONTRATADA** identifica o problema e, de imediato, aciona o **MUNICÍPIO** para adotar as medidas cabíveis. Esse tipo de pane não tem prazo preestabelecido para correção por parte de **CONTRATADA**, uma vez que independe da sua ação direta e sim da Concessionária. Enquadra-se neste caso as panes causadas por roubo de cabos na rede de distribuição da Concessionária, a qual, conforme o Acordo Operacional mantido com **MUNICÍPIO**, deve recuperar o sistema em até 05 (cinco) dias úteis. No caso de rede do **MUNICÍPIO** a correção deverá ser feita pela **CONTRATADA** em caráter de urgência para, posteriormente, apresentar o orçamento acompanhado do Boletim de Ocorrência Policial.

d) Atendimento em zonas rurais ou de difícil acesso

Após a emissão da Ordem de Serviço, deverão ser catalogadas pelo município em conjunto com a **CONTRATADA** as áreas rurais, de praia e outras localidades de difícil acesso, sobre as quais incidirá prazo limite de atendimento mais elástico que permita maior programação de atendimento com equipamentos apropriados.

Tipos de Pane	Item de controle (após recepção da chamada)
Atendimento a reclamações em zonas rurais e localidades distantes do centro urbano do município	72 horas úteis

3.1.4 Considerações Específicas

- Em quaisquer dos casos estabelecidos nos subitens 3.1.1, 3.1.2 e 3.1.3, se o conserto exigir a intervenção de manutenção pesada, fazendo com que os prazos correspondentes sejam ultrapassados, a **CONTRATADA** deverá informar o mais rapidamente possível esse fato à Fiscalização, apresentando a programação da correspondente correção, que, de qualquer forma, não poderá estender o prazo original em mais de 72 horas úteis.
- Nas avaliações alusivas aos subitens 3.1.1, 3.1.2 e 3.1.3, serão excluídas, para efeito dos itens de controle, a hipótese aventada no item 3.1.4.a., as constatações de problemas causados por abaloamento de postes, roubo de cabos, as situações decorrentes de serviços em curso, que estejam sendo executados pela **CONTRATADA**, além dos decorrentes dos motivos de Força Maior discriminados no subitem 13.1 deste Anexo.

3.1.5 Dos prazos para apresentação de orçamento, execução de obras e serviços.

3.1.5.1 Prazo de orçamento: Os orçamentos referentes às obras solicitadas deverão ser providenciados num prazo máximo de 30 (trinta) dias a contar da data da solicitação

3.1.5.2 Prazo de execução: Os prazos de execução das obras obedecerão aos aspectos colocados a seguir, sendo que nas obras onde seja necessário o crescimento vegetativo de rede o prazo para execução iniciar-se-á após a confirmação da construção da rede.

- I) Obras de pequeno porte:
- até 02 pontos luminosos: deverão ser executadas em até 20 (vinte) dias.
 - de 03 a 10 pontos luminosos: deverão ser executadas em até 30 (trinta) dias.
- II) Obras de grande porte:
- acima de R\$ 60.000,00 (sessenta mil reais): deverão ser executadas em até 90 (noventa) dias com apresentação de cronograma físico.

4 PENALIDADES POR VIOLAÇÃO DOS ÍNDICES DE QUALIDADE

Sem prejuízo às demais sanções contratuais, serão aplicadas à **CONTRATADA** as seguintes multas por violação dos índices de qualidade:

OCORRÊNCIA	VALOR DE MULTA
Pelo não atendimento a 01 item de controle (a cada inspeção) relativo ao Critério da Qualidade do Serviço, previsto no subitem 3.1.1, alínea "c" - Qualidade da Manutenção.	Valor correspondente ao faturamento mensal de 100 (cem) pontos luminosos, pelos serviços relativos ao funcionamento do Sistema de IP, no mês da ocorrência.
Pelo não atendimento a 02 itens de controle (a cada inspeção) relativo ao Critério da Qualidade do Serviço, previsto no subitem 3.1.1, alínea "c" - Qualidade da Manutenção.	Valor correspondente ao faturamento mensal de 150 (cento e cinquenta) pontos luminosos, pelos serviços relativos ao funcionamento do Sistema de IP, no mês da ocorrência.
Pelo não atendimento a 03 itens de controle (a cada inspeção) relativo ao Critério da Qualidade do serviço, previsto no subitem 3.1.1, alínea "c" - Qualidade da Manutenção.	Valor correspondente ao faturamento mensal de 150 (cento e cinquenta) pontos luminosos, pelos serviços relativos ao funcionamento do Sistema de IP, no mês da ocorrência.
Pelo não atendimento a 01 item de controle (a cada inspeção) relativo ao Critério da Qualidade do Serviço, previsto no subitem 3.1.2, alínea "d" - Qualidade da Continuidade da Iluminação.	Valor correspondente ao faturamento mensal de 150 (cento e cinquenta) pontos luminosos, pelos serviços relativos ao funcionamento do Sistema de IP, no mês da ocorrência.
Pelo não atendimento dos prazos previstos nos itens de controle do subitem 3.1.3, relativo ao Critério da Qualidade do Serviço - Qualidade da Intervenção na Rede de Iluminação.	Valor correspondente ao faturamento mensal de 10 (dez) pontos luminosos, pelos serviços relativos ao funcionamento do Sistema de IP, no mês da ocorrência, para cada violação.
Pelo não cumprimento dos prazos de entrega do relatório anual de atividades.	Valor correspondente ao faturamento mensal de 500 (quinhentos) pontos luminosos, pelos serviços relativos ao funcionamento do Sistema de IP, no mês da ocorrência, até a entrega.

5 TRANSFERÊNCIA DA RESPONSABILIDADE PELAS INSTALAÇÕES

A transferência da responsabilidade pelas instalações do Sistema de IP para a **CONTRATADA** será realizada, em conformidade com os critérios a seguir:

5.1 Definição das Instalações

As instalações, objeto desse contrato, estão sendo definidas da seguinte maneira:

- número de pontos luminosos.

5.2 Parque Existente

A **CONTRATADA** receberá todas as instalações do parque no início das atividades de operação e manutenção, assumindo a responsabilidade sobre essas instalações, conforme previsto no Contrato, com exceção da responsabilidade que decorrer especificamente de obras ou serviços realizados antes do seu início (**VER ITEM 20**).

5.3 Novas Instalações Executadas pela CONTRATADA

É de responsabilidade da **CONTRATADA** assumir o controle e manutenção das novas instalações realizadas durante a vigência deste Contrato. Essas instalações correspondem às ampliações e reformas/melhoramentos definidos no Contrato e neste TERMO DE REFERÊNCIA.

Cada obra de ampliação ou reforma/melhoramento será objeto de emissão de Termo de Contabilização do Sistema de IP após o início da operação da mesma.

O termo conterá o número de pontos luminosos na data anterior ao registro do mesmo, somados aos novos pontos instalados. Servirá de base para atualização da quantidade de pontos luminosos a serem faturados pela **CONTRATADA** no mês subsequente ao evento.

6 OBRIGAÇÕES DA CONTRATADA

Além das obrigações descritas no Contrato e das demais, anteriormente citadas neste TERMO DE REFERÊNCIA, são obrigações da **CONTRATADA**:

6.1 Manter registro em meio magnético indicando com precisão, os pedidos de intervenção no Sistema de IP, entregando mensalmente à fiscalização do **MUNICÍPIO** um relatório do registro de panes, assinado pelas duas Partes, contendo:

- data e a hora do pedido de intervenção;
- nome das pessoas que transmitiram e receberam a chamada;
- endereço, rua e número da pane;
- data e a hora da realização do conserto.

Esse sistema de registro ficará permanentemente à disposição da Fiscalização do **MUNICÍPIO**, que poderá realizar a verificação dos controles a qualquer momento.

6.2 A **CONTRATADA** deverá buscar ao longo do Contrato, colocar as instalações recebidas por ela, em conformidade com as Normas Técnicas vigentes, devendo propor ao **MUNICÍPIO** um programa de ação para adequação das instalações às normas vigentes. Quando tais ações exigirem melhoramentos ou expansão do sistema, com investimentos adicionais ao serviço de manutenção, estes deverão ser orçados e negociados com a Fiscalização do **MUNICÍPIO** para a sua implantação.

- 6.3 Promover a renovação, modernização e permanente manutenção dos equipamentos integrantes do Sistema de IP do **MUNICÍPIO**.
- 6.4 Promover, dentro do processo de operação e manutenção das instalações, abordado no subitem 2.1 deste TERMO DE REFERÊNCIA, a substituição de materiais e equipamentos para elidir todas as degradações e deteriorações parciais e/ou completas das instalações do Sistema de IP do **MUNICÍPIO**, que terceiros, identificados ou não, venham a causar com danos diretos ou indiretos, atos de vandalismo e outros acontecimentos.
- 6.5 Promover meios para assegurar o cumprimento das metas de otimização do Sistema de IP do **MUNICÍPIO**, conforme estabelecido neste Anexo.
- 6.6 Manter em elevado nível de cortesia e eficiência o relacionamento permanente com os usuários do Sistema.
- 6.7 Executar os serviços contratados, cumprindo as obrigações estabelecidas neste TERMO DE REFERÊNCIA, no Contrato, nos seus Anexos e em eventuais Aditivos, assumindo os compromissos pelos resultados programados em consonância com os custos estimados, respeitando as normas legais que regulam sua atuação.
- 6.8 Assumir o ônus financeiro decorrente de falhas, omissões, defeitos de instalação e prejuízos outros derivados da má execução do Contrato.
- 6.9 Encaminhar mensalmente ao **MUNICÍPIO** um detalhado Relatório de Atividades, elaborado de acordo com o especificado neste TERMO DE REFERÊNCIA, acompanhado de levantamento estatístico dos resultados obtidos com o gerenciamento do Sistema de IP.
- 6.10 Implantar sistemas informatizados compatíveis e integrados que possibilitem o gerenciamento do Sistema de IP municipal.
- 6.11 Manter sistemática de informação, através de meio de comunicação adequado.
- 6.12 Garantir a qualidade no relacionamento entre os seus funcionários e os usuários.
- 6.13 Manter atendimento telefônico das reclamações, em qualquer circunstância.
- 6.14 Aceitar as indicações de prioridade por parte do **MUNICÍPIO**, na execução das obras e serviço, compatíveis com este TERMO DE REFERÊNCIA, de modernização, ampliação e renovação do Sistema de Iluminação.
- 6.15 Assumir a responsabilidade pelos danos decorrentes da execução do Contrato, independentemente da existência de culpa ou dolo por parte da **CONTRATADA**, salvo se provar que, tendo prestado o serviço, o defeito inexistiu ou a culpa é exclusiva do **MUNICÍPIO** ou da pessoa que sofreu o dano.
- 6.16 Assegurar ao **MUNICÍPIO** o direito de fiscalizar e acompanhar a execução dos serviços contratados, especialmente no que diz respeito ao cumprimento das metas de qualidade no gerenciamento do Sistema de IP, conforme previsto neste TERMO DE REFERÊNCIA.
- 6.17 Atender consulta sobre modificações que o **MUNICÍPIO** pretenda executar nas instalações de IP, informando se a realização dessas modificações são compatíveis com os compromissos assumidos pela **CONTRATADA**, neste Contrato, quais as eventuais incidências financeiras, devidamente justificadas, que resultarão para o **MUNICÍPIO**, bem como eventuais consequências relativas à aplicação dos dispositivos do presente Contrato.

- 6.18 Obter junto às autoridades competentes (IPHAN, IBAMA) autorização para a execução de obras que possam ser objeto de questionamentos sob o ponto de vista do tombamento da cidade ou de motivação ambiental, antes da execução dos serviços contratados.

7 OBRIGAÇÕES DO MUNICÍPIO

Além das descritas no Contrato, são obrigações do **MUNICÍPIO**:

- 7.1 Colocar à disposição da **CONTRATADA** os documentos técnicos descritivos integrantes do acervo do Serviço de IP do **MUNICÍPIO**, tais como: catálogos, manuais de operação, manuais de fornecedores, plantas, esquemas fichários, necessários a execução do Contrato.
- 7.2 Indicar, através de documento assinado pelo Gerente do Contrato, um técnico com amplos conhecimentos sobre o objeto do contrato, com delegação para representá-lo, quando de seu impedimento eventual, nas obrigações contratuais.
- 7.3 Proporcionar livre acesso aos técnicos e prepostos da **CONTRATADA** aos locais que estiverem sob o controle do **MUNICÍPIO**, onde se encontrem instalados os equipamentos destinados à execução dos serviços previstos neste Contrato.
- 7.4 Envidar esforços junto aos órgãos do poder público em geral no sentido de que realizem consulta à **CONTRATADA**, com antecedência mínima de 30 (trinta) dias, antes de manifestarem sua concordância e formalizarem autorização sobre projetos de engenharia ou arquitetônicos, que possam dificultar a execução dos serviços contratados.
- 7.5 Interceder junto às autoridades competentes no sentido de facilitar a execução dos serviços contratados.
- 7.6 Executar todos os serviços de distribuição de energia elétrica que lhe compete e não à **CONTRATADA**, necessários ao bom cumprimento do contrato.
- 7.7 Promover a realização dos seus serviços de forma a que não ocorram desencontros com os desenvolvidos pela **CONTRATADA**, informando esta da necessidade de rever a sua programação, quando for o caso.
- 7.8 Informar, aos usuários dos serviços de IP, das obrigações e dos limites contratuais, visando a caracterizar a ação da **CONTRATADA**.
- 7.9 Não executar nenhuma modificação nas instalações de IP sem consultar a **CONTRATADA**, conforme o contido no subitem 6.18 deste TERMO DE REFERÊNCIA.
- 7.10 Informar a **CONTRATADA** das informações que lhe chegarem sobre qualquer mau funcionamento no Sistema.

8 CONDIÇÕES ADMINISTRATIVAS

8.1 Condições Gerais

Esse item determina as Cláusulas Administrativas aplicáveis ao Contrato delegando a **CONTRATADA** a Gestão do Sistema de IP no território do **MUNICÍPIO**. Por intermédio desse gerenciamento, pontuado por obrigações de resultados, o **MUNICÍPIO** empenhar-se-á para que a **CONTRATADA** assegure um serviço de excelente qualidade, exercendo controle e gerenciamento, em conjunto com o próprio **MUNICÍPIO**.

8.2 Território de aplicação do Contrato

O presente contrato aplica-se a:

- Todas as instalações da rede de IP, conforme descrição da Resolução ANEEL 414/2010 localizadas sobre todas as ruas e estradas, municipais ou outras sob a responsabilidade do **MUNICÍPIO**, situadas no perímetro desta unidade da Federação, incluindo parques, praças, estacionamentos da coletividade, que estejam em serviço na data da assinatura do Contrato.
- Todas as instalações novas realizadas no decorrer do Contrato.

8.3 Representante da **CONTRATADA**

Sem prejuízo ao seu Responsável Técnico, após 10 (dez) dias da assinatura do Contrato a **CONTRATADA** indicará, por escrito, a pessoa física que a representará. Caso esse representante venha a ser substituído, a **CONTRATADA** notificará o **MUNICÍPIO**.

8.4 Convocação da **CONTRATADA**

A **CONTRATADA** ou o seu representante e/ou o seu Responsável Técnico terá obrigação de estar presente nos escritórios do **MUNICÍPIO** ou em campo, sempre que convocado, cada vez que isso seja necessário.

8.5 Exclusividade

O **MUNICÍPIO** direcionará à **CONTRATADA** todos os serviços de IP que lhe sejam demandados e que estejam inseridos no escopo do presente Contrato, propiciando-lhe, destarte, exclusividade na execução dos serviços contratados durante a vigência do Contrato, em todo território municipal.

À **CONTRATADA** caberá o direito exclusivo e a obrigação de cercar a utilização por terceiros das instalações que lhe foram confiadas no âmbito desse Contrato.

O **MUNICÍPIO** propiciará à **CONTRATADA** o direito exclusivo de intervir nas instalações de energia elétrica, nas vias públicas e privadas e nas suas dependências, para efetuar consertos ou manutenção nas instalações do Sistema de IP ou para realizar obras de expansão de IP, desde que, nas intervenções, a **CONTRATADA** observe as normas técnicas e de operação vigentes.

9 ADJUDICAÇÃO DO CONTRATO

Esse Contrato será adjudicado após resultado de Concorrência Pública emitida pelo **MUNICÍPIO**.

10 DIREITOS DE CONTROLE

Este item define os direitos de controle pelas Partes contratantes.

10.1 Direitos de Controle da **CONTRATADA**

A **CONTRATADA** possui o direito de controlar as obras de montagem de instalações de IP que terceiros venham, eventualmente e por autorização do Poder Público, realizar fora do presente Contrato, desde que haja concordância da **CONTRATADA**. Esse controle se refere a totalidade das seguintes operações:

- Projetos em execução, com participação em todas as reuniões referentes a tais projetos;
- Livre acesso às obras;
- Recepção provisória e definitiva etc.

A **CONTRATADA** deverá apontar, aos responsáveis pela execução das obras e ao órgão do Poder Público que lhes deu autorização, os erros constatados e mais genericamente as suas observações, com confirmação por escrito em 8 (oito) dias.

10.2 Direitos de Controle do **MUNICÍPIO**

No âmbito da obrigação de alcançar resultados em que se encontra a **CONTRATADA**, o **MUNICÍPIO** exercerá um direito de controle desses resultados, colocando a **CONTRATADA**, à disposição do **MUNICÍPIO** os seguintes instrumentos:

- Sistema informatizado de gestão de IP para controle e gerenciamento dos serviços executados pela **CONTRATADA**, com possibilidade de acesso pelo **MUNICÍPIO** através de senhas de consulta, compostos dos programas e equipamentos de informática necessários ao acompanhamento de todas as atividades deste contrato e das informações pertinentes, através do sistema a ser implantado.
- "Termo de Contabilização do Sistema de IP" estabelecendo o número de pontos luminosos em operação.
- Relatório anual sobre os resultados da exploração do ano anterior. Esse relatório será objeto de um registro de exploração estabelecido de comum acordo e assinado pelas duas Partes.
- Acesso aos representantes do **MUNICÍPIO** para verificar em campo ou por consulta a documentos técnicos, se os serviços estão sendo executados conforme as prescrições do presente Contrato.

Para facilitar esse controle, a **CONTRATADA** convidará o **MUNICÍPIO** com antecedência de 8 (oito) dias para as operações de recebimento dos serviços de efficientização, das obras e serviços de melhoramento/reforma e ampliação e dos serviços de iluminação artística de realce e decorativa, previstos no presente Contrato.

11 RESPONSABILIDADES

Ficam estabelecidas as seguintes responsabilidades para as Partes contratantes.

11.1 Responsabilidades da **CONTRATADA**

11.1.1 Responsabilidades inerentes às atividades

- Ao receber as instalações, fica a **CONTRATADA** responsável pelo bom funcionamento das mesmas, conforme as disposições determinadas neste TERMO DE REFERÊNCIA;
- A **CONTRATADA** é responsável pela conservação em bom estado e a segurança das instalações.

11.1.2 Responsabilidade em relação a terceiros

A **CONTRATADA** é responsável em relação a terceiros para qualquer dano corporal e/ou material, quer seja ele decorrente ou não de suas ações ou omissões na execução do presente Contrato, posto que lhe cabe a obrigação de assumir a responsabilidade pelos danos decorrentes da execução do Contrato, independentemente da existência de culpa ou dolo da sua parte, salvo se a **CONTRATADA** provar que, tendo prestado o serviço, o defeito inexiste ou ser a culpa exclusiva do **MUNICÍPIO** ou da pessoa que sofreu o dano.

11.1.3 Responsabilidades do **MUNICÍPIO**

O **MUNICÍPIO** assumirá as responsabilidades decorrentes da existência das instalações do Contrato, bem como as responsabilidades ligadas aos serviços e obras específicos, realizados antes do início do mesmo. O **MUNICÍPIO** responderá por todos os danos causados por "Motivos de Força Maior", conforme definido no item 14 deste TERMO DE REFERÊNCIA;

12 SEGURO

Obriga-se a **CONTRATADA** a manter, durante a vigência do Contrato, seguro com o objetivo de cobrir eventuais danos, materiais e físicos, causados a seus empregados, salvo os danos resultantes de “Força Maior”, definidos no item 13 desse TERMO DE REFERÊNCIA.

12.1 O referido seguro deverá ser firmado, obrigatoriamente, com uma empresa seguradora de primeira linha, adimplente notoriamente conhecida no mercado.

12.2 A **CONTRATADA** deverá comprovar ser a titular da Apólice de Seguro especificada nesse item, num prazo de (30) trinta dias após a assinatura do Contrato.

13 SITUAÇÕES EXCEPCIONAIS

Esse item trata das situações excepcionais, denominadas de “Força Maior”, para efeitos de exclusão das responsabilidades da **CONTRATADA**.

13.1 Motivos de Força Maior

São considerados motivos de “Força Maior”, para os efeitos de exclusão de responsabilidade, os eventos excepcionais, aleatórios, imprevisíveis não domináveis no plano tecnológico, colocando a **CONTRATADA** na impossibilidade de assumir em parte ou na sua totalidade os seus compromissos contratuais, tais como: greves, enchentes, incêndios, catástrofes naturais, atentados, revolução, guerra e outros de mesma natureza e proporção.

13.1.1 Na ocasião de tais acontecimentos, a **CONTRATADA**, deverá tomar junto com o **MUNICÍPIO**, todas as medidas necessárias para evitar uma parada definitiva dos serviços.

13.1.2 Poderão ser fixadas novas condições contratuais adaptadas as circunstâncias criadas pelo caso de Força Maior.

13.1.3 Nessas situações de “Força Maior” as penalidades previstas neste Contrato não são aplicáveis.

13.2 No caso de greves de empregados/servidores da **CONTRATADA** ou do **MUNICÍPIO**, estas deverão tomar as medidas que forem necessárias para a normalização dos serviços em no máximo 15 (quinze) dias, não sendo imputável por qualquer das partes ônus adicional à outra.

14 SUBCONTRATAÇÃO

A **CONTRATADA**, se assim o quiser, poderá recorrer a subcontratação de empresas, as quais deverão manter a identidade visual estabelecida neste TERMO DE REFERÊNCIA.

14.1 A subcontratação deverá ter a concordância do **MUNICÍPIO**, salvo casos de urgência ou de **Força Maior**, suscetíveis de gerar uma degradação do Patrimônio Público.

14.2 A **CONTRATADA** deverá indicar:

- A natureza da subcontratação desejada;
- Nome, razão social e o endereço do subcontratado proposto;

14.3 Nos casos de subcontratação, a **CONTRATADA** continuará responsável em relação ao **MUNICÍPIO** e a terceiros, pelo cumprimento e pela perfeita observação de todas as obrigações contidas no presente Contrato.

14.4 A **CONTRATADA** será responsável por todo e qualquer recurso contra os seus subcontratados, qualquer que seja a natureza dos danos causados e as suas respectivas conseqüências.

15 RELATÓRIO ANUAL DE ATIVIDADES

15.1 Este item define critérios para elaboração e entrega do Relatório Anual de Atividades.

15.2 Ao final de cada período anual de execução do Contrato, a **CONTRATADA** deverá entregar ao **MUNICÍPIO**, um relatório contendo as atividades desenvolvidas durante o ano findo. Esse relatório deverá ser entregue num prazo máximo de 90 (noventa) dias corridos após o término do período anual a que se refere.

15.3 O Relatório Anual de Atividades deverá fornecer o histórico dos valores atingidos para o conjunto dos critérios da qualidade, definidos neste TERMO DE REFERÊNCIA.

15.4 O relatório de atividades incluirá também:

- Uma avaliação dos programas de ampliação do Sistema de IP;
- Os fatos importantes ocorridos no ano a que se refere.

16 INDIVISIBILIDADE DO CONTRATO

Os serviços sendo objeto do contrato não podem ser objeto de fracionamento pelo **MUNICÍPIO**, divididos em lotes ou parcelas.

17 UTILIZAÇÃO DAS VIAS E APOIO DO MUNICÍPIO DE XXXX

Para o exercício dos serviços contratados, a **CONTRATADA** deverá observar as condições do presente TERMO DE REFERÊNCIA e as Normas em vigor que regem o sistema de vias públicas.

17.1 O **MUNICÍPIO** compromete-se em apoiar a **CONTRATADA** para a obtenção das autorizações de ocupação dos espaços pertencendo ao domínio público e não administrados pelo **MUNICÍPIO**.

17.2 O **MUNICÍPIO** se empenhará, em auxílio à **CONTRATADA**, para conseguir, após solicitação desta, qualquer autorização que se fizer necessária para assegurar a manutenção, a substituição ou a instalação das obras, objeto do contrato, sobre ou sob os edifícios construídos ou não, e não pertencentes ao **MUNICÍPIO**.

18 ENCERRAMENTO DO CONTRATO

18.1 Condições Gerais

No vencimento do período contratual, a **CONTRATADA** será obrigada de entregar ao **MUNICÍPIO**, em bom estado de funcionamento e conservação, as instalações e equipamentos que fazem parte do Sistema de IP, como também os saldos remanescentes dos equipamentos a que se refere a letra "h" do subitem 3.1.3 deste TERMO DE REFERÊNCIA, bem como as bases de cadastro patrimonial em meio digital, plantas e esquemas que foram utilizados durante a execução dos serviços contratados, e, ainda, os registros dos atendimentos em curso com todas as informações pertinentes. Essa entrega será efetuada sem indenizações.

18.2 Entrega e Avaliação do Estado do Parque.

Um ano antes do término do Contrato, as Partes organizarão uma avaliação pericial, conforme roteiro previamente acordado. Essa avaliação determinará se haverá necessidade de realização de obras nas instalações que ficaram sobre a responsabilidade da **CONTRATADA** durante a vigência do Contrato de modo a deixá-las em bom estado de funcionamento. Se houver necessidade de obras, estas deverão ser realizadas pela **CONTRATADA**, sem nenhum ônus para o **MUNICÍPIO**.

18.3 Retomada dos Estoques

No vencimento do Contrato, ou em caso de rescisão do mesmo por parte do **MUNICÍPIO**, o estoque de materiais e peças de reposição especificadas para as instalações de responsabilidade da **CONTRATADA**,

será transferido para a guarda do **MUNICÍPIO**, contra ressarcimento à **CONTRATADA**, ao seu valor líquido contábil após o inventário contraditório. Essa transferência será registrada num termo específico.

19. Descritivo de atividades de ampliação, reforma, modernização e efficientização do Sistema de IP (IP)

2	Serviços de ampliação, reforma e melhoria do Sistema de Iluminação Pública
2.1	Consiste na disponibilidade de turma (horário diurno) equipado de caminhão com guindauto e composta por 3 auxiliares de eletricista e 2 eletricistas (especializada em serviços de Iluminação Pública), segundo especificação da atividade.
2.2	Consiste na disponibilidade de turma (horário noturno) equipado de caminhão com guindauto e composta por 3 auxiliares de eletricista e 2 eletricistas (especializada em serviços de Iluminação Pública), segundo especificação da atividade.
2.3	Consiste na disponibilidade de turma (horário diurno) equipado de caminhão com cesto aéreo com alcance de 13 metros e composta por 1 auxiliar de eletricista e 1 eletricista, segundo especificação da atividade.
2.4	Consiste na disponibilidade de turma (horário noturno) equipado de caminhão com cesto aéreo com alcance de 13 metros e composta por 1 auxiliar de eletricista e 1 eletricista, segundo especificação da atividade.
2.5	Consiste na instalação/Substituição de braço em topo de poste.
2.6	Consiste na instalação/Substituição de contator em quadro de comando em poste.
2.7	Consiste na instalação de metro de cabo unipolar especial, resistente ao fogo, baixa emissão de fumaça e baixa toxidez, singelo de cobre 0,6/1,0kV, em eletroduto ou braço de IP.
2.8	Consiste na instalação de metro de Cabos Multipolares resistente ao fogo, baixa emissão de fumaça e baixa toxidez, de cobre 0,6/1,0kV, temp mole encordoamento CL5.
2.9	Consiste na instalação de metro de condutor multiplexado com isolamento XLPE, classe 06/1kV para iluminação Pública.
2.10	Consiste na instalação de haste de terra.
2.11	Consiste na instalação de armação secundária em poste com altura útil até 15m.
2.12	Consiste na instalação de relé fotoelétrico.
2.13	Consiste na instalação de base para relé fotoelétrico.
2.14	Consiste na instalação de poste de concreto tipo "RC".
2.15	Consiste na instalação de poste DT.
2.16	Consiste na instalação de poste cônico contínuo reto em aço galvanizado – Flangeado.
2.17	Consiste na instalação de projetor completo (lâmpada, reator e fiação) em poste maior que 10m e até 15m - 01 projetor.
2.18	Consiste na instalação ou substituição de suporte de Iluminação em topo de poste.
2.19	Consiste na retirada de braço em topo de poste.
2.20	Consiste na retirada de chave eletromagnética.
2.21	Consiste na retirada de contator.
2.22	Consiste na retirada de metro de cabo 0,6/1,0kV instalado em eletroduto ou braço de IP.
2.23	Consiste na retirada de luminária (70 - 400W) em topo de poste.
2.24	Consiste na retirada ou colocação em prumo de poste de concreto/metálico.
2.25	Consiste na retirada de suporte em topo de poste.
2.26	Consiste na instalação de quadro de distribuição de sobrebor uso ao tempo em poste.

2.27	Consiste na instalação de caixa de passagem de concreto ou alvenaria no piso.
2.28	Consiste na instalação de eletroduto flexível corrugado tipo PEAD, embutido no piso.
2.29	Consiste na instalação de metro de eletroduto de ferro galvanizado aparente leve.
2.30	Consiste na instalação de metro de eletroduto de pvc embutido no piso.
2.31	Consiste na instalação ou substituição de preformados, isoladores e parafusos em topo de poste.
2.32	Consiste na abertura de vala em superfície.
2.33	Consiste na aplicação de concreto para recomposição de piso encimentado e/ou envelopamento de eletrodutos.
2.34	Consiste na retirada de metro de eletroduto c/ acessórios.
2.35	Consiste na instalação de chave eletromagnética.
2.36	Consiste na instalação de conector e /ou parafuso em rede aérea.
2.37	Consiste na instalação de fita/fecho de aço inox.
2.38	Consiste na aplicação de solda exotérmica.
2.39	Consiste na instalação ou substituição de disjuntores termomagnéticos.
2.40	Consiste na instalação de quadro de comando e proteção.
2.41	Consiste na instalação de quadro de medição de energia uso ao poste com leitura à distância - Padrão ENEL.
2.42	Consiste na pintura em poste de concreto.
2.43	Consiste na instalação de cinta circular em aço galvanizado em topo de poste.
2.44	Consiste na retirada de reator (70 - 400W) em topo de poste.
2.45	Consiste na retirada de lâmpada (70 - 400W) em topo de poste.
2.46	Consiste na ampliação ou melhoria do Sistema de IP com instalação de luminárias com lâmpadas vapor metálico, em braços ou suportes em topo de poste (sem fornecimento do braço ou suporte).
2.47	Consiste na ampliação ou melhoria do Sistema de IP com instalação de lâmpadas vapor metálico, em braços ou suportes em topo de poste (sem fornecimento do braço ou suporte).
2.48	Consiste na eficiência do Sistema de IP com Instalação de luminária em LED, com Sistema de Gerenciamento Térmico, fluxo luminoso igual ou superior a 150 Lm/W, vida útil igual ou superior a 80.000 horas, com 6 anos de garantia, em braços ou suportes em topo de poste (sem fornecimento do braço ou suporte).
2.49	Consiste no serviço de recuperação de braço estilizado padrão Prefeitura (retirada do poste, pintura, aplicação de adesivo e reinstalação em poste).
2.50	Consiste no serviço de Elaboração de Projeto Elétrico de Ampliação, Reforma, Modernização ou de Eficiência do Sistema de IP (remuneração conforme Projeto Básico).
2.51	Consiste na poda de árvore com recolhimento de material.
2.52	Consiste na demolição e recomposição de piso diversos para assentamento de eletroduto.
2.53	Consiste em eficiência do Sistema de IP com a utilização de energia solar fotovoltaica, com instalação de sistemas fotovoltaicos e poste autônomo fotovoltaico - especificação técnica: poste de aço carbono, painéis com vida útil de 25 anos, garantia mínima de 8 anos. Lâmpadas led de alto suficiência com vida útil acima de 80.000hrs, potência de 50W (luminária), bateria estacionária de chumbo com fornecimento de materiais.
2.54	Consiste na instalação de quilômetro de condutor Cabo de Alumínio com Alma de Aço, Bitola 4 AWG, classe 15kV para redes de Média Tensão.

José do Carmo de Sales
 Eng.º Civil CREA-CE Nº 4204-D

2.55	Consiste na instalação de transformadores trifásicos para fornecimento de energia a circuitos de IP
2.56	Consiste na instalação de enfeites/equipamentos luminosos estilizados para as festividades natalinas.
2.57	Consiste na instalação/substituição de braço ornamental estilizado em topo de poste.

20. Composição do Sistema de IP (QIP)

Apresentação

A Secretaria de Infraestrutura do Município (Seinfra) é responsável pelo Sistema de IP.

Essencialmente o planejamento e controle de todos os serviços de IP são exercidos pela Seinfra através de suas Divisões Técnicas, em particular as atividades de fiscalização dos trabalhos prestados pela empresa contratada, e de inspeções de materiais.

A tensão de distribuição do sistema de IP é essencialmente em baixa tensão de 380/220V.

Os circuitos de IP são comandados por chaves magnéticas acionadas por relés fotoelétricos (uma pequena parcela), e a grande maioria das unidades com comando individual, ligadas diretamente à rede da Concessionária.

Todos os materiais empregados são previamente aprovados e seguem especificações técnicas próprias para garantir a durabilidade e a facilidade de instalação e manutenção.

São aproximadamente 1.823 (um mil e oitocentos e vinte e três) pontos luminosos instalados nos postes da concessionária de energia, e nas praças, canteiros centrais, distribuídos na sede e nos distritos, no Município.

Anexo 3 - Quadro de Iluminação Pública sem Medição Propriedade do Município



FORTIM 590

Incandescente/Halógena														
Potência Nominal(W)	15	40	50	60	100	150	200	250	300	500	750	1000	1500	2000
Legenda	B4A	B4A	B4A	B4A	B4A	B4A	B4A	B4A	B4A	B4A	B4A	B4A	B4A	B4A
Total de Lâmpadas	0	0	0	0	0	0	0	0	0	0	0	0	0	0
Vapor de Mercúrio														
Potência Nominal(W)	80	125	250	400	700	1000	2000	0	0	0	0	0	0	0
Legenda	B4A	B4A	B4A	B4A	B4A	B4A	B4A	B4A	B4A	B4A	B4A	B4A	B4A	B4A
Total de Lâmpadas	5	0	1	1	0	0	0	0	0	0	0	0	0	0
Vapor de Sódio														
Potência Nominal(W)	70	150	215	250	350	360	400	1000	0	0	0	0	0	0
Legenda	B4A	B4A	B4A	B4A	B4A	B4A	B4A	B4A	B4A	B4A	B4A	B4A	B4A	B4A
Total de Lâmpadas	1797	2	1	11	0	0	0	0	0	0	0	0	0	0
Fluorescentes														
Potência Nominal(W)	9	15	16	20	30	36	40	58	60	110	0	0	0	0
Legenda	B4A	B4A	B4A	B4A	B4A	B4A	B4A	B4A	B4A	B4A	B4A	B4A	B4A	B4A
Total de Lâmpadas	0	0	0	0	0	0	0	0	0	0	0	0	0	0
Mista							Metálica							
Potência Nominal(W)	160	250	300	500	1000		Potência Nominal(W)	150	400	1000	2000			
Legenda	B4A	B4A	B4A	B4A	B4A		Legenda	B4A	B4A	B4A	B4A			
Total de Lâmpadas	0	0	0	0	0		Total de Lâmpadas	1	2	2	0			

RESUMO GERAL	
Legenda	B4A
Total de Lâmpadas	1.823

José do Carmo de Sales
Engº Civil CREA-CE Nº 4204-D

21. Definições Gerais e Características

A seguir são apresentadas as definições gerais das unidades típicas de IP (IP), e serviços correlatos.

⇒ **Sistema de IP (IP)**

São todos os materiais e equipamentos de iluminação e respectivos circuitos elétricos a partir do ponto de conexão com a rede da concessionária distribuidora de energia.

⇒ **Ponto Luminoso**

Fica definido como ponto luminoso a unidade constituída por uma lâmpada e os acessórios indispensáveis ao seu funcionamento.

⇒ **Rede de IP (IP)**

É o conjunto de circuitos que tem por finalidade alimentar os pontos luminosos de IP.

⇒ **Ronda**

É o serviço realizado nas instalações de IP, visando detectar anomalias ou não conformidades.

⇒ **Manutenção preventiva de IP**

São os serviços executados em um sistema de IP em antecipação à ocorrência de falha, ou desgaste em componentes deste sistema. Através de ações preventivas com fornecimento e aplicação dos materiais (lâmpadas, reatores, ignitores, capacitores, bases p/ relés, relés fotoelétricos/fotoeletrônicos, soquetes, conectores e cabos de interligação), e mão de obra; em fim, todos os materiais, equipamentos que se façam necessários.

⇒ **Manutenção corretiva de IP**

São os serviços executados em um sistema de IP em consequência da ocorrência de falha, ou desgaste em componentes deste sistema. Através de ações corretivas com fornecimento e aplicação dos materiais (lâmpadas, reatores, ignitores, capacitores, bases p/ relés, relés fotoelétricos/fotoeletrônicos, soquetes, conectores e cabos de interligação), e mão de obra; em fim, todos os materiais, equipamentos que se façam necessários.

⇒ **Circuito para Alimentação das Unidades Aéreas**

São circuitos compostos de condutores instalados em vias aéreas, fixados na rede de distribuição da concessionária ou em rede do Município e caracterizados por:

- i. Redes com transformadores exclusivos para IP comandados por chaves magnéticas acionadas por reles fotoelétricos;
- ii. Redes alimentadas pela rede de distribuição onde os circuitos de IP são comandados por chaves magnéticas acionadas por reles fotoelétrico (comando em grupo);
- iii. Unidades alimentadas por circuito secundário de distribuição acionadas por reles fotoelétricos individuais (comando individual).

⇒ **Circuitos para Alimentação das Unidades Subterrâneas**

São circuitos compostos de condutores instalados diretamente no solo ou em eletroduto, fixados no teto e/ou parede ou ainda enterrados no solo, caracterizados por:

- i. Redes com transformadores exclusivos de IP, comandados por chaves magnéticas acionadas por reles fotoelétricos;
- ii. Redes alimentadas por rede de distribuição onde os circuitos de IP são comandados por chaves magnéticas acionadas por reles fotoelétricos.

⇒ **Ponto de entrega para IP**

Quando tratar-se de ativos de IP, pertencentes ao poder público municipal, caso em que o ponto de entrega se situará na conexão da rede elétrica da distribuidora com as instalações elétricas de IP.

⇒ **Sistema de IP**

São todos os materiais e equipamentos de iluminação e respectivos circuitos elétricos envolvidos.

O Gerenciamento

Refere-se ao registro e monitoramento de dados, planejamento, programação e controle das intervenções na rede de IP, visando à obtenção dos melhores resultados e propiciando a aplicação adequada e controlada dos recursos despendidos nestas intervenções.

Para todos os itens descritos na Planilha de Preços Unitários, independentemente de se encontrarem explicitados ou não, deverão estar incluídos os seguintes componentes de custos:

a) Mão de Obra

Todas as despesas com mão de obra, direta ou indireta para execução, supervisão, planejamento, suprimento, controle de qualidade e todas as demais ações que se façam necessárias à execução das atividades descritas em cada item, inclusive os encargos sociais definidos por Lei e por força de acordos/dissídios coletivos do sindicato patronal da categoria profissional e das empresas.

b) Transporte

Nos custos também deverá ser previsto o transporte para deslocamento do pessoal da empreiteira até o ponto de execução dos serviços. Também deverá estar incluso o transporte de materiais do almoxarifado do Município ou do almoxarifado da CONTRATADA até o local de aplicação, bem como o do equipamento ou material substituído até o depósito da CONTRATADA e/ou Município.

c) Equipamentos

Deverão estar previstos os custos de alocação de todos os equipamentos e ferramental necessários para a execução de cada atividade descrita.

d) Testes

Todos os custos de testes e verificação das instalações deverão estar englobados.

e) Acondicionamento e Embalagem

Deverão ser previstos os custos de acondicionamento (abertura e/ou fechamento) de materiais e equipamentos que serão aplicados e/ou devolvidos e a embalagem para devolução eventual de material retirado à Município. Nos custos de embalagem deverão estar inclusos os de identificação dos equipamentos e materiais embalados.

f) Aquisição de Equipamento e Materiais

Todos os custos de aquisição de equipamentos e materiais deverão ser incluídos quando pertinentes, englobando tanto o equipamento/material como o gerenciamento de compra, os custos de impostos incidentes, controle de qualidade, inspeções, transporte do local de fabricação ou aquisição até o almoxarifado do Município (ou da CONTRATADA) e os demais custos inerentes. Deverão ser considerados os custos de aquisição dos materiais em fornecedores tradicionais, certificados pelo Município e/ou concessionária distribuidora de energia elétrica.

g) Despesas Indiretas, Remuneração e Impostos

No preço ofertado pela CONTRATADA deverão ser considerados os custos indiretos, a remuneração da empresa, bem como os impostos incidentes segundo as legislações tributárias federais, estaduais e municipais vigentes.

h) Administração local dos serviços

Ficará na responsabilidade da Contratada implantar e manter almoxarifado local para administração dos serviços de manutenção preventiva, corretiva, ampliação, reforma, modernização e eficientização do

Sistema de IP do Município de Fortim, com área mínima de 120,0m², com escritório, com local apropriado para a guarda de materiais e veículos utilizados nos serviços; conforme especificado na composição de preço nº 1.a.

Todos os materiais, novos ou retirados da rede de Iluminação Pública, deverão ser armazenados de forma adequada e de maneira a garantir a integridade, a conservação, o controle e a fiscalização dos estoques.

O acesso às dependências do almoxarifado local será livre para a Fiscalização.

i) **Atendimento telefônico (Call Center)**

Colocar em operação um sistema de atendimento ao público através de serviço telefônico gratuito, horário comercial (Call Center), com registro informatizado de chamadas e com interface na internet para consultas da Contratante, num prazo máximo de 10 (dez) dias corridos a partir da assinatura do Contrato.

Deverá ser emitido para o munícipe número de protocolo para acompanhamento da solicitação, bem como, dado prazo para atendimento conforme estipulado neste Termo de Referência. A Contratada executará o atendimento mediante liberação das ordens de serviços pela Contratada.

j) **Equipamentos e Equipes Técnica**

Veículos

A idade máxima permitida para os veículos, a partir do ano de fabricação, deverá obedecer ao seguinte critério: veículos pesados, tipo caminhões – até 05 (cinco) anos. Independentemente deste limite de idade para a frota, o veículo deverá estar em perfeitas condições de funcionamento, apresentação, asseio, segurança, e também obedecer às regras impostas pela Prefeitura quanto à inspeção veicular e atender o disposto na legislação pertinente.

Os serviços devem ser obrigatoriamente executados por 01 (uma) equipe em veícolotipo Sky com cesta aérea isolada simples (fiberglass) com altura de alcance mínima de 13,0 metros (Sky em caminhão) com porta escada.

Equipe Básica por veículo

VEÍCULO	EQUIPES TIPO	OBSERVAÇÃO
Cesta Simples	01 Eletricista e 01 Ajudante de Eletricista	Um dos membros da equipe deve ser motorista/Operador do veículo

Manter os veículos devidamente identificados através de adesivos nas laterais citando:

"A SERVIÇO DO MUNICÍPIO DE FORTIM"

Equipamentos em Geral – Descrição

A Contratada deverá manter sobre todos os equipamentos utilizados para execução dos serviços contratuais, rigoroso controle e monitoramento quanto à segurança e condições operacionais adequadas para o uso.

- **Cesta Aérea Simples (isolado no mínimo para classe 15kV)**

Montada no veículo automotor, com a cesta aérea isolada simples (fiberglass) com altura de alcance mínima de 13,0 metros com porta escada.

Ferramentas – Descrição

A tabela a seguir contém as ferramentas de uso individual e coletivo que deverão ser utilizadas pela equipe de campo:

Ferramentas	Uso
Alicate bomba d'água	Conexão de fios e cabos, com conectores do tipo cunha
Alicate universal de 8" c/ isolamento	Corte e emenda de fios e cabos
Alicate de compressão para fios e cabos de 6 a 16 mm ²	Conexão de fios e cabos, utilizando conectores de compressão
Caixa para ferramentas	Guarda e organização de ferramentas
Carretilha c/ corda 3/8"	Içar e baixar materiais
Chave de boca regulável 8" e/ou 10"	Adequada para diversos diâmetros de parafusos
Chaves de fenda de 3" fina, 4", 6" e 8" com cabo plástico ou de madeira	
Conjunto de aterramento temporário para rede de baixa tensão	Proteção de funcionários nos serviços na rede desenergizada
Extrator de casquilho	Retirada da rosca da lâmpada com bulbo quebrado, do soquete
Extrator de conector cunha	Retirada de conector cunha
Faca curva	Descascar fios e cabos
Lâmina de serra para ferro de 1/2" x 12	Corte de parafusos e cabos. Corte, em caso de emergência, de postes e braços metálicos
Lanterna de 03 pilhas	
Multiteste - amperímetro e voltímetro (tipo alicate)	Verificação e medição de corrente e tensão
Dispositivo teste reator E-40	Verificação de equipamento ou reator VM (250 W e 400 W) VS (100 W a 400 W)
Dispositivo teste reator E-27	Verificação de equipamento ou reator VM (125 W) VS (70 W)
Dispositivo teste ignitor	Verificação de ignitor VS (70 W a 400 W)
Ponteiro de aço de 5/8" x 10"	
Prumo	
Sacola de lona para ferramentas	Sacola de uso individual
Teste de neon	Verificação de existência de energia
Alavanca sextavada de 1"	Serviços em bases de postes e outros
Balde plástico (18 litros);	Limpeza
Chave de cano de 18" (grifo)	Serviços em geral
Chave estrela 18 x 19 mm	Fixação de parafusos
Escova de aço	Limpeza de conectores, nas conexões e de postes
Lima chata de 8" (murça)	Ajustes de materiais

Ferramentas	Uso
Lima redonda de 10" (bastarda)	Abertura e ajustes em orifícios
Luva de borracha - isolamento mínimo de 1 Kv	Usada em rede de baixa tensão
Equipamento para arqueação	Utilizado em braçadeira/fita de aço inoxidável

Equipamentos de proteção Individual por indivíduo

Material	Unid.
Capacete de segurança	Um
Óculos de segurança	Um
Manga isolante de borracha classe 2 tipo II	Par
Bolsa para mangas isolantes de borracha	Um
Luva isolante de borracha classe 2 tipo II	Par
Luva de cobertura para luva de borracha	Par
Bolsa para luvas Isolantes de borracha	Um
Luva de vaqueta	Par
Botina de segurança	Par
Uniforme de serviço (calça e camisa) com características retardante às chamas	Um
Cinto de segurança tipo pára-quedista	Um

Equipamentos de proteção Coletiva

Material
Cones de sinalização
Kit de primeiros socorros
Placa de advertência "Não opere este equipamento"
Fita ou correntes de sinalização
Detector de tensão de 1kv a 138kv sonoro/luminoso
Kit de emergência para vazamentos

Fornecimento de materiais



Todos os materiais necessários a execução dos serviços, objeto do presente TERMO DE REFERÊNCIA, serão fornecidos pela Contratada.

Aquisição dos Materiais

Os materiais que serão utilizados na execução dos serviços deverão ser adquiridos em conformidade com “Especificações Técnicas de Materiais”, conforme Anexo I.L do TERMO DE REFERÊNCIA.

A Seinfra se reserva o direito, durante a vigência do Contrato, de alterar as Especificações Técnicas de Materiais.

Gestão dos Materiais

A Contratada deverá manter no seu almoxarifado, local exclusivo para guarda e acondicionamento de materiais e equipamentos de IP do município.

Nesse almoxarifado serão depositados tanto materiais novos quanto aqueles retirados durante os serviços de manutenção, que deverão ser mantidos sob a guarda da contratada.

Esse almoxarifado deverá estar devidamente equipado para acondicionamento e movimentação dos materiais, com prateleiras, pallets, armários, bancada para testes de componentes do sistema de iluminação, etc, além de dispor de mão de obra qualificada para os serviços de movimentação.

Os materiais deverão ser armazenados de forma adequada e de maneira a garantir a integridade, a conservação, o controle e a fiscalização dos estoques.

A CONTRATADA fará, dentro de seu almoxarifado e às suas expensas, um tratamento prévio e acondicionamento dos materiais até a destinação final daqueles enquadrados na Lei de Crimes Ambientais e legislação complementar. Deverá assegurar a descontaminação de todas as lâmpadas de descarga retiradas da IP, por terem atingido o final da sua vida útil ou por outro motivo qualquer. Em hipótese alguma deverão ser quebradas, devendo a descontaminação ser executada por empresas de reciclagem credenciadas por Órgão Ambiental competente.

O controle e o fluxo de materiais e equipamentos de IP devem ser feito através de sistema informatizado.

A CONTRATADA deverá manter todos os materiais e equipamentos armazenados sob sua responsabilidade devidamente identificados.

O estoque dimensionado pela CONTRATADA, deverá permitir, sem descontinuidade, a realização de intervenções no sistema de IP por um prazo pré-determinado, nunca inferior a 30 (trinta) dias.

Todos os materiais retirados do sistema de IP serão transportados pela CONTRATADA para seu almoxarifado. Nesse almoxarifado os materiais ficarão temporariamente guardados, classificados e devolvidos ao Município. As devoluções de materiais ao Município, perfeitamente identificados, deverão ser acompanhadas da documentação pertinente.

De acordo com a Lei 12.305/10 que trata da política Nacional de Gestão de Resíduos Sólidos em conjunto com a Lei 16.032 de 20 de junho de 2016 que instituiu a Política Estadual de Resíduos Sólidos, a CONTRATADA deverá apresentar um PGRS – Plano de Gerenciamento de Resíduos Sólidos. O Plano deve tratar, principalmente, da destinação correta dos materiais remanescentes das manutenções preventivas e corretivas, bem como das substituições dos materiais comumente utilizados na execução dos serviços objeto do presente Termo de Referência.

O PGRS a que se refere o item anterior deverá estar assinado por um profissional habilitado para tal função com registro em seu Conselho de Classe e cadastrado no órgão ambiental estadual ou de jurisdição da Sede da empresa.

A CONTRATADA será a única responsável por todos os materiais novos ou retirados do sistema de IP, devendo às suas expensas, segurá-los contra todos os riscos.

22. Normas e Legislação Pertinentes

Todos os serviços a serem desenvolvidos deverão ser executados segundo os padrões e requisitos previstos nas normas pertinentes e vigentes do Município, ABNT, bem como as relativas à Segurança e Medicina do Trabalho e ao Trânsito.

- a) É de exclusiva responsabilidade da CONTRATADA a recomposição dos passeios ou logradouros públicos, necessária em função dos trabalhos executados pela mesma.
- b) É de responsabilidade da contratada desenvolver projeto de sinalização de obra e de operar e monitorar a sinalização em sistema viário onde haja intervenção de obras de IP para garantia da normalidade do fluxo do transido de veículos.

Legislação

Norma Técnica NT-007/2015-R-06 (Fornecimento de Energia Elétrica para IP) e PE-030/2015 R-01 (Instalações de IP) da ENEL;

Resolução ANEEL nº 414 de 09/09/2010;

NR 10 e Complementar (Segurança em Instalações e Serviços em Eletricidade);

NBR 5101 (IP – Procedimento);

NBR 5461 (Iluminação - Terminologia);

NBR 15129 (Luminárias para IP – Requisitos Particulares);

PEX-006 (Execução de Instalação e de Manutenção do Sistema de IP) e POP-003 (Trabalhos em Redes Energizadas) da ENEL;

NBR 13593 (Reator e Ignitor para Lâmpada a Vapor de Sódio a Alta Pressão, Especificação e Ensaios);

NBR 14305 (Reator e Ignitor para Lâmpada de Vapor Metálico, Requisitos e Ensaios);

NBR 60662 (Lâmpadas a Vapor de Sódio a Alta Pressão – Especificação);

NBR 61167 (Lâmpadas a Vapor Metálico);

NBR 60529 (Graus de Proteção para Invólucros de Equipamentos Elétricos);

Padrão de Materiais Enel:

Equipamentos;

Condutores;

Concreto;

Ferragens;

Isoladores e acessórios;

Conectores;

Pré-formados;

Aterramento.

Padrões de Estruturas – Distribuição Enel:

PE-038/2014 R-03 (Rede Secundária de Distribuição Aérea 380/220V);

PE-C 031/2015 R-01 (Rede de Distribuição Aérea de Media Tensão);
PE-030/2015 R-01 (Instalações de IP);
PE-030/2015 R-01 ANEXO (Instalações de IP - Relação de Estruturas).



Especificações Técnicas Enel;

Decisões Técnicas Enel.

23. Registro de preços de planilha de preço unitário por atividade

Para efeito de coleta de valores orçamentários adotou-se o seguinte critério:

- Composições formuladas com a utilização das tabelas de preços oficiais da Secretaria de Infraestrutura do Estado do Ceará – SEINFRA – 024.1 (desonerada), e do Sinapi de out/2016 (desonerada) da Caixa Econômica Federal, bem como, insumos cotados no mercado – Utilizando os índices: BDI=25,0% e Encargos Sociais horista/mensalista de 87,01%/49,68% para a Seinfra 024.1 (desonerada) e de 117,01%/79,68% para mão de obra do eletricitista e ajudante de eletricitista (em conformidade com a Norma Regulamentadora nº 16, em seu anexo 04, do Ministério do Trabalho e Emprego).

24. Considerações finais

A Contratada assumirá integral responsabilidade civil e penal pela boa execução e eficiência dos serviços que realizar, de acordo com o presente TERMO DE REFERÊNCIA, bem como pelos danos decorrentes da realização dos referidos trabalhos ou decorrentes do não atendimento dos serviços previstos, inclusive quanto a terceiros.

A Contratada é obrigada a obedecer às exigências do CREA, bem como às prescrições das normas da ABNT, NR-10 e demais especificações e normas de execução dos serviços que o MUNICIPIO venha a exigir por razões de ordem técnica ou de conveniência à coletividade.

Correrá por conta exclusiva da Contratada a responsabilidade por quaisquer acidentes de trabalho na execução dos serviços contratados e uso indevido de patentes e/ou direitos autorais.

A Contratada é obrigada a zelar pelo patrimônio Municipal, objeto do presente, assumindo responsabilidades pela sua integridade, responsabilizando-se pelos seus agentes ou por terceiros.

A Contratada é obrigada a recompor, ao término dos serviços, as condições originais, obedecendo aos padrões estabelecidos, dos passeios, leitos carroçáveis e demais logradouros públicos danificados em função dos trabalhos executados pela Contratada.

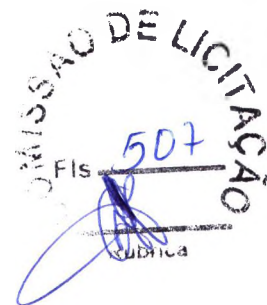
A Contratada obriga-se a manter seus funcionários devidamente uniformizados e identificados.

Fortim-CE, 20 de setembro de 2017.

José do Carmo de Sales
Eng° Civil CREA-CE Nº 4204-D

ANEXO I.G – TERMO DE REFERÊNCIA

CARACTERÍSTICAS TÉCNICAS DOS MATERIAIS E EQUIPAMENTOS



1. CONDUTORES ISOLADOS DE BAIXA TENSÃO

a. ALIMENTADORES ENTRE O TRANSFORMADOR E O POSTE DE ILUMINAÇÃO

- MATERIAL CONDUTOR FIOS DE COBRE NÚ, TÊMPERA MOLE
- TIPO DE CONDUTOR CABO, ENCORDOAMENTO CLASSE 5
- MATERIAL ISOLANTE COMPOSTO TERMOPLASTICO DE PVC FLEXIVEL SEM CHUMBO ANTICHAMA
- COBERTURA COMPOSTO TERMOPLASTICO DE PVC FLEXIVEL SEM CHUMBO ANTICHAMA
- CLASSE DE ISOLAÇÃO 0,6/1,0kv
- NORMA A SER SEGUIDA NBR 6812 - FIOS E CABOS ELÉTRICOS - QUEIMA VERTICAL (FOGUEIRA)
NBR 6880 - CONDUTORES DE COBRE PARA CABOS ISOLADOS (PADRONIZAÇÃO)
NBR 7288 - CABOS COM ISOLAÇÃO SÓLIDA EXTRUDADA DE CLORETO DE POLIVINILA (PVC) PARA TENSÕES DE 1 A 20kv (ESPECIFICAÇÃO)
- REFERÊNCIA SINTENAX FLEX DA PRYSMIAN OU SIMILAR

b. CABO TERRA (NO INTERIOR DE DUTOS)

- MATERIAL DO CONDUTOR COBRE DE TÊMPERA MOLE
- TIPO DE CONDUTOR FIO RÍGIDO, ENCORDOAMENTO CLASSE 1, OU CABO, ENCORDAMENTO CLASSE 5
- MATERIAL ISOLANTE ISOLAÇÃO DUPLA CAMADA: CAMADA INTERNA DE PVC ANTIFLAM I (COMPOSTO TERMOPLASTICO DE PVC SEM CHUMBO); CAMADA EXTERNA DE PVC ANTIFLAM II (COMPOSTO TERMOPLASTICO DE PVC SEM CHUMBO) EXTRADESLIZANTE;
- CLASSE DE ISOLAÇÃO 750V
- NORMA A SER SEGUIDA NBR 6880 - CONDUTORES DE COBRE PARA CABOS ISOLADOS (PADRONIZAÇÃO)
NBR 6148 - FIOS E CABOS COM ISOLAÇÃO SÓLIDA EXTRUDADA DE CLORETO DE POLIVINILA PARA TENSÕES ATÉ 750V
- REFERÊNCIA SUPERASTIC DA PRYSMIAN OU SIMILAR

c. CIRCUITOS ENTRE O SUPORTE DA LUMINÁRIA E A CAIXA DE PASSAGEM JUNTO AO POSTE

- MATERIAL DO CONDUTOR COBRE DE TÊMPERA MOLE
- TIPO DE CONDUTOR FIO RÍGIDO, ENCORDOAMENTO CLASSE 1
- NUMERO DE CONDUTORES 3
- MATERIAL ISOLANTE ISOLAÇÃO EM PVC, COBERTURA EM PVC COM ALTA RESISTÊNCIA MECÂNICA E A INTEMPERIES.
- CLASSE DE ISOLAÇÃO 450/750V
- NORMA A SER SEGUIDA NBR 6880- CONDUTORES DE COBRE PARA CABOS ISOLADOS (PADRONIZAÇÃO)
NBR 8661 - CABOS DE FORMATO PLANO COM ISOLAÇÃO SÓLIDA EXTRUDADA DE CLORETO DE POLIVINILA PARA TENSÕES ATÉ 750V - (ESPECIFICAÇÃO)
- REFERÊNCIA TRIPLAST DA PRYSMIAN OU SIMILAR

d. CIRCUITOS ENTRE O SUPORTE DA LUMINÁRIA E A LUMINÁRIA

- MATERIAL DO CONDUTOR COBRE DE TÊMPERA MOLE
- TIPO DE CONDUTOR CABO FLEXÍVEL, ENCORDOAMENTO CLASSE 4
- NUMERO DE CONDUTORES 1
- MATERIAL ISOLANTE PVC
- CLASSE DE ISOLAÇÃO 450/750V
- NORMA A SER SEGUIDA NBR 6880- CONDUTORES DE COBRE PARA CABOS ISOLADOS (PADRONIZAÇÃO)
NBR 6148 - FIOS E CABOS COM ISOLAÇÃO SÓLIDA EXTRUDADA DE CLORETO DE POLIVINILA PARA TENSÕES ATÉ 750V

IDENTIFICAÇÃO DOS CONDUTORES

OS CONDUTORES DA CLASSE 0,6/1KV DEVERÃO TER IDENTIFICADOS OS CIRCUITOS, AO LONGO DO PERCURSO E NAS CAIXAS DE PASSAGEM, ATRAVÉS DE CORES, ANILHAS DE PVC OU FITAS COM NÚMEROS E LETRAS GRAVADAS. CADA FASE DEVE TER UMA COR DIFERENTE, DE ACORDO COM A SEGUINTE PADRONIZAÇÃO: AZUL (FASE A), VERMELHO (FASE B), BRANCO (FASE C) E VERDE (TERRA).

2. ELETRODUTO DE AÇO GALVANIZADO

DESCRIÇÃO ELETRODUTO RÍGIDO SEM COSTURA, SÉRIE EXTRA,

José do Carmo de Sales
Engº Civil CREA-CE Nº 4204-D

MATERIAL CONSTRUTIVO

CONFORME NORMAS NBR 5597 E NBR 7414 DA ABNT, UMA EXTREMIDADE COM LUVA E A OUTRA COM PROTEÇÃO MECÂNICA NA ROSCA

COMPRIMENTO

AÇO ASTM-A53; GRAU A, REVESTIMENTO GALVANIZADO A QUENTE, POR IMERSÃO.

BITOLA

3m

ROSCAS

IDÊNTICA À EXISTENTE OU INDICADA EM PROJETO (EM POLEGADAS)

ACESSÓRIO

EXTERNAS NAS DUAS EXTREMIDADES COM NO MÍNIMO 5 FIOS EFETIVOS DE ROSCA NPT (ANSI B 2.1)

REFERÊNCIA

LUVA

TUPY, MANESMANN OU SIMILAR APROVADO PELA FISCALIZAÇÃO

– NORMA DE REFERÊNCIA PARA FABRICAÇÃO

- NBR - 5597 - ELETRODUTO RÍGIDO DE AÇO-CARBONO, COM REVESTIMENTO PROTETOR, COM ROSCA ANSI/ASME B.1.20.1
- NBR - 7414 - ZINCAGEM POR IMERSÃO A QUENTE.

3. ELETRODUTO DE PVC

• MATERIAL CONSTRUTIVO

CLORETO DE POLIVINILA (PVC)

• TIPO

RÍGIDO SOLDÁVEL

• COMPRIMENTO

3m

• BITOLA

IDÊNTICA À EXISTENTE OU INDICADA EM PROJETO (EM POLEGADAS)

• ACESSÓRIO

LUVA

• REFERÊNCIA

TIGRE, BRASILIT OU SIMILAR

NORMA DE REFERÊNCIA PARA FABRICAÇÃO

NBR - 6150 - ELETRODUTO DE PVC RÍGIDO (ESPECIFICAÇÃO)

4. ELETRODUTO CORRUGADO

• MATERIAL

POLIETILENO DE ALTA DENSIDADE

• INSTALAÇÃO

DIRETAMENTE ENTERRADA NO SOLO, CONFORME INSTRUÇÕES DO FABRICANTE

• BITOLA

IDÊNTICA À EXISTENTE OU INDICADA NO PROJETO (EM POLEGADAS)

- REFERÊNCIAS

KANAFLEX, FURUKAWA OU SIMILAR

5. CAIXAS DE PASSAGEM E DERIVAÇÃO

a. CAIXA DE PASSAGEM EM CONCRETO

- MATERIAL CONCRETO
- TIPO DE INSTALAÇÃO EMBUTIDO NO PISO
- CONSTRUÇÃO EM CONCRETO CICLÓPICO
- COMPLEMENTOS TAMPA EM CONCRETO, ESPESSURA 6cm E FUNDO BRITADO PARA DRENAGEM
- VEDAÇÃO DA TAMPA REJUNTAMENTO COM MASSA ASFÁLTICA A FRIO
- ACABAMENTO IDÊNTICO AO DO PISO ONDE ESTIVER INSTALADA

6. QUADROS DE DISTRIBUIÇÃO

6.1 CARACTERÍSTICAS TÉCNICAS

6.1.1. Características Construtivas

- TIPO QUADRO PARA INSTALAÇÃO EMBUTIDA OU APARENTE
- GRAU DE PROTEÇÃO IP 55
- ESTRUTURA CHAPA DE ALUMÍNIO COM BITOLA MÍNIMA 16 MSG
- BARRAMENTOS FASES, NEUTRO E TERRA
- MATERIAL DOS BARRAMENTOS COBRE
- ACESSÓRIOS ESPECIAIS
 - DISPOSITIVO PARA FECHAMENTO DA PORTA POR CHAVE PADRÃO (CHAVE MESTRA)
 - VISORES EM POLICARBONATO NA PORTA (DEVE SER ASSEGURADA A VEDAÇÃO) PARA INSPEÇÃO DOS SELOS E LEITURA DO MEDIDOR (QUANDO FOR O CASO)
 - GRADE DE PROTEÇÃO EXTERNA EM AÇO GALVANIZADO A FOGO COM DISPOSITIVO PARA FECHAMENTO POR CADEADO PADRÃO (CHAVE MESTRA)
 - QUANDO INSTALAÇÃO APARENTE, FORNECER PARAFUSOS, BUCHAS E DEMAIS ACESSÓRIOS PARA FIXAÇÃO

Jose do Carmo de Sales
Engº Civil CREA-CE Nº 4204-D

6.1.2. Características Elétricas

- TENSÃO NOMINAL 220/127V
- FREQUÊNCIA NOMINAL 60 Hz
- NÚMERO DE FASES 03
- CORRENTE NOMINAL DOS BARRAMENTOS DE FASE, IDÊNTICO AOS EXISTENTES OU CONFORME DIAGRAMAS UNIFILARES NEUTRO E TERRA
- SISTEMA DE ATERRAMENTO SOLIDAMENTE ATERRADO

6.1.3 Limites Térmicos e Dinâmicos

Os barramentos devem ser dimensionados para suportar o aquecimento provocado pela corrente de curto-circuito simétrica, indicada nos diagramas unifilares, além dos esforços dinâmicos da corrente de curto assimétrica, sendo o valor desta 2,5 vezes o valor da corrente de curto simétrica.

6.2. NORMAS TECNICAS E ENSAIOS

Os quadros deverão ter projeto e características e serem ensaiados de acordo com as normas da ABNT (Associação Brasileira de Normas Técnicas), em suas últimas revisões, indicadas a seguir:

- NBR-6808 - Conjunto de manobra e controle de Baixa Tensão - Especificação
- NBR-6146 - Grau de proteção provido por invólucros - Especificação
- NBR-5410 - Instalações Elétricas de Baixa Tensão - Procedimento
- ANSI C-3720 (Para os casos não definidos nas normas acima).

6.3. INFORMAÇÕES A SEREM FORNECIDAS PELO FABRICANTE

- As informações deverão ser fornecidas através de documentos, desenhos ou diagramas
 - Tipo e número de identificação
 - Tensão nominal
 - Corrente nominal de cada circuito
 - Níveis de isolamento nominais
 - Frequência nominal
 - Capacidade de curto-circuito
 - Grau de proteção fornecido pelo invólucro
 - Condições de serviço
 - Dimensões e pesos
 - Características nominais dos dispositivos de proteção, medição e manobra
 - Diagrama unifilar
 - Diagramas trifilares
 - Instruções para transporte, instalação, operação e manutenção do conjunto

6.4. CARACTERÍSTICAS DOS EQUIPAMENTOS DOS QUADROS

6.4.1. Disjuntores de Baixa Tensão

Construídos em material termoplástico, com acionamento manual, através de alavanca frontal e disparador bi-metálico para sobre-corrente e disparador magnético e instantâneo para proteção contra curto-circuito.

Características Gerais

CORRENTE NOMINAL	CONFORME DIAGRAMA UNIFILAR OU SIMILAR AO EXISTENTE
Nº DE PÓLOS	CONFORME DIAGRAMA UNIFILAR OU SIMILAR AO EXISTENTE
CAPACIDADE DE RUPTURA	CONFORME DIAGRAMA UNIFILAR OU SIMILAR AO EXISTENTE
REFERÊNCIA DE FABRICANTE	SIEMENS, SCHNEIDER OU SIMILAR

6.4.2. Caixas MBO

• SISTEMA	TRIFÁSICO
• DIMENSÕES	CONFORME PADRÃO CONCESSIONÁRIA
• MATERIAL	ALUMÍNIO

6.4.3. Caixa interna para abrigar os disjuntores

• DIMENSÕES	CONFORME DETALHES EM PLANTA OU IDÊNTICA À EXISTENTE
• MATERIAL	ALUMÍNIO
• ACESSÓRIOS	TAMPA COM JANELA PARA ACIONAMENTO DOS DISJUNTORES

6.4.4. Contatores

Características dos Contatores de Força

• CLASSE DE TENSÃO	600V
• CORRENTE NOMINAL	CONFORME DIAGRAMAS UNIFILARES OU IDÊNTICO AO EXISTENTE
• TIPO DE CARGA A SER ACIONADA	INDUTIVA (DE ILUMINAÇÃO)
• REGIME DE LIGAÇÃO	PERMANENTE
• NÚMERO DE CONTATOS AUXILIARES	CONFORME DIAGRAMA UNIFILAR OU IDÊNTICO AO EXISTENTE

Características dos Contatores Auxiliares

• CLASSE DE TENSÃO	600V
• CORRENTE NOMINAL	10A (220Vca)
• NÚMERO DE CONTATOS	CONFORME DIAGRAMA UNIFILAR OU IDÊNTICO AO EXISTENTE

Fabricantes: SIEMENS, KLOCKNER, SCHNEIDER OU SIMILAR

6.5. IDENTIFICAÇÃO DOS CIRCUITOS

Para fins de operação, o painel e os dispositivos de comando e sinalização deverão ser identificados por plaquetas de acrílico, instaladas na parte frontal do mesmo, onde será inscrita a numeração do Conjunto ou

legenda identificadora, além de identificação e indicação da função de todos os dispositivos de comando e sinalização.

Estas plaquetas deverão ser indelévels e só serão destacadas com as suas destruições. Deverá acompanhar o projeto dos quadros uma lista completa de todas as plaquetas, para aprovação pelo cliente.

Na parte interna do quadro deverão ser identificados todos os componentes de manobra, proteção e interligação (bornes) através de etiquetas adesivas em plásticos ou outro material resistente à umidade.

O conjunto deve vir acompanhado no seu interior, do desenho do seu Diagrama Unifilar Simplificado, com as características dos equipamentos de proteção e manobra, de cada circuito, bem como seu uso.

7. RELÉ FOTOELETRÔNICO

- | | |
|-------------------------------|--|
| • TIPO DE ACIONAMENTO INTERNO | TÉRMICO, MAGNÉTICO OU ELETRÔNICO |
| • TENSÃO | 220V |
| • CARGA MÍNIMA | 1800VA |
| • CONTATOS | NORMALMENTE FECHADOS |
| • SENSIBILIDADE | |
| LIGA | 5 a 12 LUX |
| DESLIGA | 10 a 60 LUX |
| • DISPOSITIVO DE REGULAGEM | MECÂNICO, ÓTICO OU ÓTICO E MECÂNICO |
| • INVÓLUCRO | POLICARBONATO OU MATERIAL EQUIVALENTE ESTABILIZADO CONTRA RADIAÇÃO ULTRA-VIOLETA E RESISTENTE A INTEMPÉRIES |
| • SUPORTE DE MONTAGEM | EM RESINA FENÓLICA TIPO "BAQUELITE" OU MATERIAL EQUIVALENTE |
| • ENCAIXE | DEVE TER OS CONTATOS DE LATÃO OU MATERIAL EQUIVALENTE RIGIDAMENTE FIXADOS |
| • FIXAÇÃO E VEDAÇÃO | O SUPORTE DE MONTAGEM DEVE SER PRESO AO INVÓLUCRO, ATRAVÉS DE PARAFUSOS DE AÇO GALVANIZADO OU DE METAL (LIGA) NÃO FERROSO, EXCETO ALUMÍNIO, PROVIDO DE GAXETA DE VEDAÇÃO DE ESPUMA DE BORRACHA OU MATERIAL EQUIVALENTE, DEVENDO ASSEGURAR ADEQUADA FIXAÇÃO E VEDAÇÃO |
| • SELAGEM | O RELÉ FOTO ELÉTRICO, APÓS SUA MONTAGEM FINAL, DEVERÁ SER SELADO COM LACRE OU MATERIAL SIMILAR, PREFERENCIALMENTE NOS PARAFUSOS QUE FAZEM A FIXAÇÃO DO SUPORTE DE MONTAGEM AO INVÓLUCRO |
| • MARCAÇÕES | GRAVADAS EM RELEVO NA PARTE EXTERNA DO SUPORTE AS INDICAÇÕES: INSTALADO, RETIRADO, MÊS, ANO, E OS RESPECTIVOS NÚMEROS |
| • ENSAIOS | EXECUTAR ENSAIOS DE RECEBIMENTO INCLUSIVE OS TESTES DE COMPORTAMENTO A 70°C E CAPACIDADE DE FECHAMENTO DOS |

- NORMA DE REFERÊNCIA PARA FABRICAÇÃO

- NBR-5123 - RELÉ FOTOELÉTRICO PARA ILUMINAÇÃO PÚBLICA (ESPECIFICAÇÃO)
- NBR-5169 - RELÉ FOTOELÉTRICO PARA ILUMINAÇÃO PÚBLICA (MÉTODO DE ENSAIO)

- REFERÊNCIAS CONLUX, TECNOWATT OU SIMILAR

8. POSTES DE CONCRETO ARMADO E AÇO GALVANIZADO

8.1. Tipos

Poste de Concreto tipo Redondo/circular

- a) Fixação: engastado no piso
 - b) Altura: indicada
 - c) Capacidade (esforço: 150/200/400 kgf)
 - d) Modelo: conicidade reduzida
 - e) Cobrimento: as ferragens deverão possuir um cobrimento mínimo de 2cm, em qualquer ponto da superfície interna ou externa;
 - f) Dimensões: os postes terão no topo um diâmetro externo de 110 mm +/- 5 mm, e sua base não deve possuir diâmetro superior a 400 mm.
 - g) tolerâncias:
 - + 50mm para o comprimento nominal;
 - + 5mm para as dimensões transversais.
- P.S.: A resistência a ruptura não deve ser inferior a 2 (duas) vezes à resistência nominal. As armaduras longitudinais devem ter cobrimento de concreto com espessura mínima de 20mm exceto o topo e a base.
- h) inspeção geral: acabamento, dimensões e identificação
 - i) ensaios: momento fletor, elasticidade, resistência, cobrimento e absorção de água.

Poste de Aço Cônico Poligonal Reto

- a) Material: aço zincado a quente conforme ABNT NBR 7414 e 6323 e SAE 1010 a 1020.
- b) Fixação: base e chumbadores, ou engastados.
- c) Características da base: idêntica a existente.
- d) Capacidade (esforço): 130 kgf a 30cm do topo até 11m; 170kgf a 30cm do topo acima de 11 m.
- e) Fabricante: Coniposte, Trópico ou similar.
- f) Aplicação: suporte de luminárias.

- g) Acabamento: pintura conforme item 9.2 desta especificação.
- h) Os furos devem estar totalmente desobstruídos e terem eixos perpendiculares ao eixo do poste.
- i) Tolerâncias:
- + 50mm para o comprimento nominal.
 - + 5mm para as dimensões transversais.
- j) Inspeção geral: acabamento, dimensões, furacão e identificação.
- k) Garantia: indicada na proposta, não deve ser inferior a 2 (dois) anos.

Obs.: Tintas para os Postes

- Descrição: revestimento de dois componentes a base de epoxi e isocianato apresentando alta resistência ao intemperismo.
- Áreas: externas
- Tipo: dupla função
- Substrato: metais, concretos, aço galvanizado
- Veículo: acrílico modificado
- Cor: cinza
- Características:
 - viscosidade cf-4: 120-130"
 - peso específico g/cm³: 1,25+/-0,05
 - sólidos por peso: 67+/-1%
 - sólidos por volume: 51+/-1%
 - relação de mistura: 4:1 em volume
 - espessura seco: 80-100mc
 - espessura úmida: 160mc
 - nº de demãos: 01 a 02
 - secagem pó: 01 hora
 - secagem toque: 03 horas
 - repintura: 12 a 24 horas
 - secagem final: 05 dias
 - rendimento teórico: 80mc - 6,3m²/l
 - método de aplicação: pistola/trincha
 - diluente: sq-004
 - inflamabilidade: inflamável
 - estocagem: 12 meses
 - pot-life: 04 a 06 horas
 - toxidez: tóxico
 - embalagem: galão 3,6l
 - diluição: 05 a 10%
- Resistência

- temperatura: 90°C seco
 - água doce: bom
 - água salgada: bom
 - solvente: bom
 - ácidos: bom
 - alcalis: bom
 - sais: bom
 - produtos de petróleo: bom
 - óleos: bom
 - óleos de freio: bom
- Preparo de superfície: aço, jato, lixa, escova e desengraxe

9. HASTES DE TERRA

10.1. CARACTERÍSTICAS BÁSICAS

- MATERIAL DO NÚCLEO AÇO (SAE 1020)
- REVESTIMENTO CAMADA DE COBRE COM ESPESSURA MÍNIMA DE 0,254mm (10 MILS)
- FORMATO CILÍNDRICO, COM EXTREMIDADE PONTIAGUDA
- DIMENSÕES 5/8" X 3m
- CONEXÕES SOLDAS EXOTÉRMICAS OU CONECTORES

10.2. REFERÊNCIAS: COPPERWELD, CADWELD, BURNDY, ELIND OU SIMILAR

10. CONECTOR TIPO CUNHA

- MATERIAL LIGA DE COBRE ESTANHADO
- TRAÇÃO MÍNIMA SUPORTÁVEL 10daN
- CARACTERÍSTICAS
 - DEVE SER ESTAMPADA NA PEÇA A MARCA DO FABRICANTE BEM COMO AS BITOLAS DOS CONDUTORES QUE O MESMO ACOMODA
 - O CONECTOR DEVERÁ TER UM SISTEMA DE TRAVA
 - O CONECTOR DEVERÁ SER COMPOSTO POR UM ELEMENTO "C" E UMA CUNHA QUE MANTENHA A CONEXÃO ELÉTRICA EFICIENTE

OS CONECTORES DEVEM SER FORNECIDOS COM PASTA ANTI-ÓXIDO SUFICIENTE PARA A EXECUÇÃO DAS CONEXÕES EM ALUMÍNIO

FABRICANTES

AMP OU SIMILAR

11. CINTAS PARA POSTE

TIPOS

CIRCULAR E RETANGULAR

MATERIAL

AÇO CARBONO

ZINCAGEM

IMERSÃO A QUENTE CONFORME NBR 7414 E 6323 E SAE 1010 A 1020

RESISTÊNCIA

A CINTA CORRETAMENTE INSTALADA NO POSTE DEVE SUPORTAR UM ESFORÇO DE TRAÇÃO "F" DE 5000 daN NO MÍNIMO, SEM RUPTURA OU, SEM APRESENTAR UMA FLECHA RESÍDUAL SUPERIOR A 6mm QUANDO TRACIONADO COM UM ESFORÇO "F" DE 1500 daN NO MÍNIMO.

IDENTIFICAÇÃO

DEVERÁ SER GRAVADO EM CADA METADE DA CINTA, E DIMENSÕES NOMINAIS EM MM; NOS PARAFUSOS NOME OU MARCAS DO FABRICANTE

GARANTIA

O MATERIAL DEVERÁ SER GARANTIDO POR PRAZO NÃO INFERIOR A 24 (VINTE E QUATRO) MESES CONTRA QUALQUER DEFEITO DE FABRICAÇÃO OU MATÉRIA-PRIMA

EMBALAGEM

AS PEÇAS DEVERÃO SER EMBALADAS DE FORMA A ASSEGURAR SEU TRANSPORTE E MANUSEIO SEM QUE SOFRAM QUAISQUER DANOS

12. BRACOS PARA ILUMINAÇÃO PÚBLICA

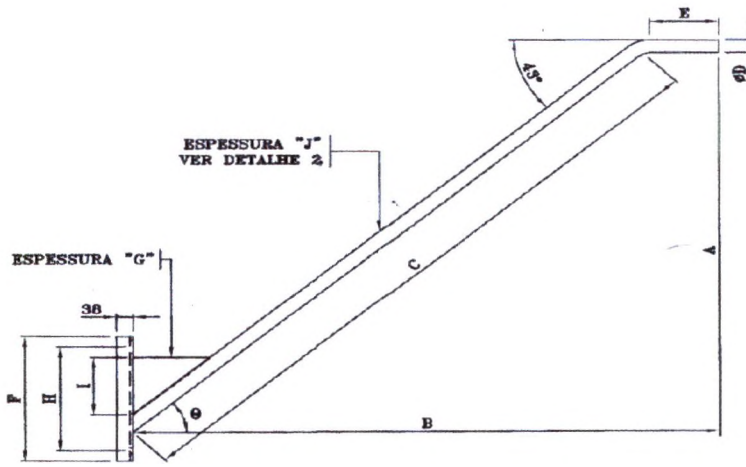
Material: tubo de aço carbono.

Dimensões: norma ABNT NBR 8159.

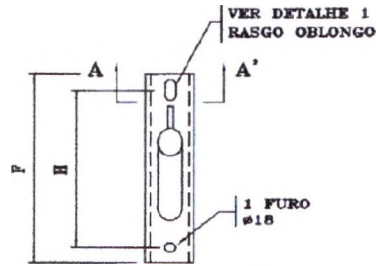
Acabamento: a peça será zincada por imersão a quente, conforme NBR-6323 e SAE 1010 e 1020, não poderá apresentar imperfeições ou achatamento, ser isentas de rebarbas e cantos vivos.

Características

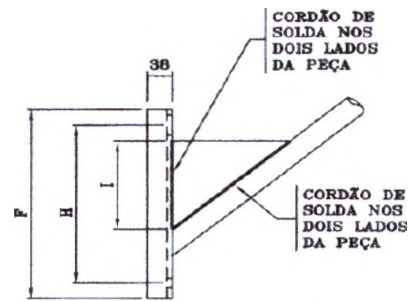
- Os furos de 15 e 25mm poderão tangenciar a parte interna do tubo, na parte inferior, e deverão ser isentos de quinas vivas ou rebarbas.
- A garantia indicada na proposta, não deve ser inferior a 2 (dois) anos.
- Demais especificações conforme NBR-8159-2B e normas complementares.
- Deve ser estampada na peça a marca do fabricante.



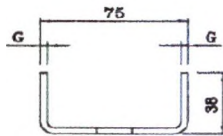
VISTA LATERAL



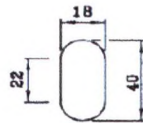
BASE DO BRAÇO
 VISTA FRONTAL



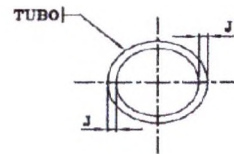
BASE DO BRAÇO
 VISTA LATERAL



BASE DO BRAÇO
 CORTE A-A'



DETALHE 1
 RASGO OBLONGO



DETALHE 2
 ESPESSURA "J"

NOTAS : 1 - PARA DEMAIS INFORMAÇÕES, CONSULTAR A FOLHA 2/2 DESTE DESENHO;
 2 - DIMENSÕES EM MILÍMETROS, EXCETO ONDE INDICADO.

TABELA 1

DIMENSÕES												
TIPO	A	B	C	ØD	E	F	G	H	I	J	Ø	CÓDIGO
IP-1	950	1.100	1.300	32	200	250	3	200	60	2,00	52"	6784397
IP-2	1.210	1.530	1.800	48		350	4	300	125	2,85	47"	6784398
IP-3	1.886	2.270	2.800			3,25	6784399					
IP-4	680	825	900	250		3	200	60	2,00	52"	6800544(*)	

TABELA 2

RESISTÊNCIA À FLEXÃO						
CARGAS APLICADAS "F" (daN)	IP1 / IP4		IP2		IP3	
	FLEXA NOMINAL (mm)	FLEXA RESIDUAL (mm)	FLEXA NOMINAL (mm)	FLEXA RESIDUAL (mm)	FLEXA NOMINAL (mm)	FLEXA RESIDUAL (mm)
5	20	1	-	-	-	-
10	30	2	20	1	-	-
20	40	5	35	3	40	5
30	-	-	50	5	60	7
40	-	-	-	-	90	12

NOTAS : 1 - MATERIAL :

- TUBO DE AÇO ABNT 1010 A 1020 COM OU SEM COSTURA;
- CHAPA EM PERFIL "U" LAMINADO OU CHAPA DE AÇO LAMINADO VIRADO(AÇO ABNT 1010 A 1020);

2 - ACABAMENTO :

- ZINCADO À QUENTE;
- O BRAÇO NÃO DEVE APRESENTAR REBARBAS, CANTOS VIVOS OU DEFORMAÇÕES;

3 - IDENTIFICAÇÃO : NA PEÇA DEVE SER ESTAMPADO DE FORMA LEGÍVEL E INDELÉVEL, NOME OU MARCA DO FABRICANTE;

4 - CARGA APLICADA : PARA EFEITO DE ENSAIOS DE RESISTÊNCIA, OS BRAÇOS NÃO DEVEM APRESENTAR FLEXAS SUPERIORES ÀS DA TABELA 2;

5 - (*) O BRAÇO DE LUMINÁRIA IP-4 DEVE SER USADO EXCLUSIVAMENTE EM SUBESTAÇÕES;

6 - ADMITE-SE UMA TOLERÂNCIA DE ±2% NAS COTAS APRESENTADAS;

7 - DIMENSÕES EM MILÍMETROS, EXCETO ONDE INDICADO.

ESPECIFICAR : BRAÇO PARA LUMINÁRIA TIPO (A), EM TUBO DE AÇO ZINCADO COM DIÂMETRO DE (B)mm E (C) DE COMPRIMENTO, CONFORME DESENHO N° 808.10.3

- A - INDICAR O TIPO (IP1, IP2, IP3 ou IP4) CONFORME TABELA 1
- B - INDICAR O DIÂMETRO "ØD" CONFORME O ITEM DA TABELA 1
- C - INDICAR O COMPRIMENTO "C" CONFORME O ITEM DA TABELA 1

13. REATORES

1. CARACTERÍSTICAS GERAIS

- VARIACÃO DE TEMPERATURA VARIACÃO DE TEMPERATURA MENOR OU IGUAL A 65°C
- FATOR DE POTÊNCIA ALTO FATOR DE POTÊNCIA – MAIOR OU IGUAL A 0,92
- TENSÃO 220V
- PERDAS (A serem especificadas no REDUZIDAS E INFERIORES AOS VALORES ELETROBRÁS

- Anexo XII)
- CHASSI (Esquema de ligação da luminária com Kit removível no Anexo XIII) COM KIT REMOVÍVEL OU FIXO E QUE RECEBA QUALQUER MARCA CREDENCIADA PARA UMA MESMA POTÊNCIA.
 - INVÓLUCRO EM CHAPA DE AÇO CARBONO CONFORME SAE 1010 A 1020
 - TRATAMENTO DA CHAPA ZINCAGEM CLASSE B (6 IMERSÕES)
 - ENCAPSULAMENTO RESINA POLIÉSTER
 - TAMPA DEVE SER FIXADO AO INVÓLUCRO POR MEIO DE PARAFUSOS, DE MATERIAL RESISTENTE À CORROSÃO, POSSUIR JUNTAS DE VEDAÇÃO RESISTENTES A TEMPERATURA E INTEMPÉRIES, PERMITIR A FIXAÇÃO DE RELÉS FOTOELÉTRICOS.
 - CAPACITOR QUANDO NECESSÁRIO CORRIGIR O FATOR DE POTÊNCIA, OS CAPACITORES DEVERÃO SER DE POLIPROPILENO METALIZADO E INSTALADOS DENTRO DO INVÓLUCRO, MAS EXTERNAMENTE AO ENCHIMENTO DE RESINA. DEVE SER TIPO DESCARTÁVEL, DE FORMA QUE FACILITE A SUA REPOSIÇÃO. SUA FIXAÇÃO AO INVÓLUCRO DEVE SER FEITA COM BRAÇADEIRA METÁLICA E PARAFUSOS. AS LIGAÇÕES AO CIRCUITO ELÉTRICO DEVEM SER POR MEIO DE CONECTORES TERMINAIS E EMENDAS PRÉ-ISOLADAS, TIPO DESCONNECTÁVEL. OS CAPACITORES DEVEM SER PARA 250V E SUPORTAR UMA ELEVAÇÃO DE TEMPERATURA DE 80°C EM RELAÇÃO A TEMPERATURA AMBIENTE DE 40°C
 - IGNITOR QUANDO FOR NECESSÁRIO UTILIZAR IGNITORES, OS MESMOS DEVEM SER INSTALADOS DE FORMA IDÊNTICA À DOS CAPACITORES.
 - GRAU DE PROTEÇÃO IP55
 - FATOR DE POTÊNCIA MÍNIMO 0,92 ALTO FATOR DE POTÊNCIA; (CASO NECESSÁRIO, EFETIVAR CORREÇÃO PARA ESTE VALOR)
 - TENSÃO NOMINAL 220V, 60Hz
 - POTÊNCIA DE ACORDO COM A LÂMPADA QUE IRÁ ACIONAR
 - FORNECIMENTO O CONJUNTO REATOR, CAPACITOR, IGNITOR E LÂMPADA DEVERÁ, OBRIGATORIAMENTE, SER FORNECIDO POR UM MESMO FABRICANTE

OBS.: Conforme NBR 13593 (para lâmpadas vapor de sódio de alta pressão) e NBR 14305 (para lâmpadas a vapor metálico).

14. LÂMPADAS

Tipo	Potência (W)	Base	Fluxo luminoso após 100 horas (lumens)	Vida Útil Mediana (h)	Dimensões Máximas (mm)		Referências
					comp.	diâmetro	
Vapor	70	E27	5.600 a	18.000 a	156 a	67 a 70	Philips ou tecnicamente

de Sódio Tubular			5.800	28.000	160		similar
	100	E40	9.000	24.000	210	46	Philips ou tecnicamente similar
	150	E40	14.000 a 14.500	24.000 a 32.000	156 a 232	46 a 90	Philips ou tecnicamente similar
	250	E40	25.000 a 27.000	24.000 a 32.000	226 a 257	46 a 90	Philips ou tecnicamente similar
	400	E40	47.000 a 48.000	24.000 a 32.000	285 a 292	46 a 120	Philips ou tecnicamente similar
	1.000	E40	130.000	24.000 a 32.000	285 a 390	65	Philips ou tecnicamente similar

Tipo	Potência (W)	Base	Fluxo luminoso após 100 horas (lumens)	Dimensões Máximas (mm)		Referências
				Comp.	Diâmetro	
Vapores Metálicos	35	G12	3.600	100	19	Philips ou tecnicamente similar
	70	E27	7.000	155	32	Philips ou tecnicamente similar
	100	E40	10.000	210	47	Philips ou tecnicamente similar
	150	E40	14.500	210	47	Philips ou tecnicamente similar
	250	E40	17.000	210	89	Philips ou tecnicamente similar
	400	E40	31.000	255	118	Philips ou tecnicamente similar
	1000	E40	88.000	385	178	Philips ou tecnicamente similar

* Demais características conforme norma NBR 13592/96 e NBR IEC 60598-1(SOQUETE – Ensaio com a lâmpada)).

15. SUPORTE PARA LUMINÁRIAS EM TOPO DE POSTE

• MATERIAL (CORPO E BRAÇOS)	AÇO CARBONO ABNT 1010 A 1020
• TRATAMENTO	GALVANIZAÇÃO POR IMERSÃO A QUENTE DE ACORDO COM A NBR 7399, 7400 E 6323 E SAE 1010 A 1020
• PINTURA	ESMALTE SINTÉTICO CINZA CLARO ou outra cor designada pelos representantes legais da Prefeitura.

Obs.: Antes da galvanização deverão ser retirados todas as rebarbas e cantos vivos das peças. Observar a NBR 12129.

16. PECAS METÁLICAS

• UTILIZAÇÃO	FERRAGENS PARA SUPORTES, FIXAÇÕES E DISTRIBUIÇÃO
• MATERIAL	AÇO CARBONO LAMINADO
• PREPARO DA SUPERFÍCIE	APÓS A CONFECÇÃO DAS PEÇAS E ANTES DA GALVANIZAÇÃO DEVERÃO SER RETIRADAS TODAS AS REBARBAS E CANTOS VIVOS
• TRATAMENTO DE CHAPA	GALVANIZAÇÃO POR IMERSÃO A QUENTE CONFORME ABNR, NBR 7414 E 6323 E SAE 1010 A 1020

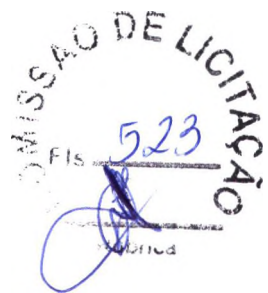
17. LUMINÁRIAS COM TECNOLOGIA LED

Características técnicas mínimas exigidas:

- I. Para luminárias com alimentação CA: Tensão mínima de entrada de 85VCA e Tensão máxima de entrada de 265VCA
- II. Frequência de trabalho - Valor de referência: 50/60Hz
- III. Distorção harmônica total: Máximo aceitável de 20%;
- IV. Eficiência luminosa: Mínimo de 80lm/W;
- V. Tensão de trabalho dos LED's: Máxima de 24 VCC;
- VI. Fator de Potência: Mínimo exigido de 0,92;
- VII. Consumo diário do equipamento deverá ser de no máximo 50% se comparado ao do equipamento sobre o qual será migrado. O calculo incluirá os reatores e ignitores quando presentes e o consumo do driver do LED;
- VIII. Temperatura de cor: Valores de referência exigidos acima de 4.000K e abaixo de 6.800K;
- IX. IRC: Mínimo exigido 80;
- X. Temperatura de Trabalho: Mínimo exigido: -20 ~ +45;
- XI. Grau de proteção mínimo exigido para Luminária Pública: IP66;
- XII. A fonte luminosa não poderá emitir radiação UV;
- XIII. Nível de poluição luminosa das luminárias deverá ser dentro do padrão FullCut Off, isto é não poderá emitir poluição luminosa;
- XIV. A luminária não poderá utilizar, sob hipótese alguma, qualquer componente contendo Vapor de Mercúrio ou qualquer tipo de GEE;
- XV. Todas as luminárias apresentadas deverão ser acompanhadas do respectivo arquivo padrão IES para comprovação de fluxo luminoso mínimo requerido;
- XVI. Normas Aplicadas les Lm-79-08, les Lm-80-08, Cie 121-1996, Ansi/lesna Lm-63-02, Abnt Nbr Iec 60598-1, Abnt Nbr 15129, Abnt Nbr Iec 60529-2011;
- XVII. Vida útil de no mínimo 50.000 horas;
- XVIII. Todas as luminárias deverão atender as todas as especificações da Tabela abaixo:
- XIX. Apresentar os certificados ou cópias autenticadas dos ensaios abaixo:

José do Carmo de Sales
Engº Civil CREA-CE Nº 4204-D

- ENSAIO MARCAÇÃO;
- ENSAIO PROTEÇÃO CONTRA CONTATO ACIDENTAL COM PARTES VIVAS;
- ENSAIO RESISTENCIA DE ISOLAMENTO E RIGIDEZ DIELETRICA;
- ENSAIO POTENCIA;
- ENSAIO FLUXO LUMINOSO;
- ENSAIO EFICIENCIA ENERGETIA;
- ENSAIO FATOR DE POTENCIA;
- ENSAIO DISTORÇÃO HARMONICA TOTAL;
- ENSAIO TEMPERATURA DE COR CORRELATA;
- ENSAIO INDICE DE REPRODUÇÃO DE COR;
- ENSAIO DISTRIBUIÇÃO LUMINOSA;
- ENSAIO ÂNGULO DE FACHO;
- ENSAIO VALOR DA INTENSIDADE LUMINOSA DE PICO
- ENSAIO DO GRAU DE PROTEÇÃO;
- ENSAIO CERTIFICAÇÃO LM80.



ITEM	APLICAÇÃO	DESCRIÇÃO	LED
3.55.d	VIÁRIA	LUMINÁRIA PÚBLICA DE LED 150W EM ALUMÍNIO INJETADO, CORPO COM ESPESSURA 2~5MM, COM 03 MÓDULOS COB, FOCO EM ALTA PERFORMANCE, DISTRIBUIÇÃO FOTOMÉTRICA COM UM GRANDE ÂNGULO DE ALCANCE, TEMPERATURA DE COR A 6400K, 50.000 HORAS DE VIDA, SUPERIOR A 96% DE EFICIÊNCIA, ALTO FLUXO LUMINOSO E EFICIÊNCIA EM SEU SISTEMA DE ILUMINAÇÃO PÚBLICA COM ATE 105 LM/W, SISTEMA DE FIXAÇÃO EM BRAÇOS DE 32~60MM, COM PARAFUSO EM AÇO-INOX SISTEMA DUPLO DE MANUTENÇÃO, EM CONFORMIDADE COM OS REQUISITOS DE VIBRAÇÃO, MATRIZ DE LED ESTRUTURADA PARA UMA DISTRIBUIÇÃO FOTOMÉTRICA UNIFORME NAS RODOVIAS. O CONJUNTO ÓPTICO COM TECNOLOGIA REFLETIVA ESCALONAVEL PARA APERFEIÇOAR A EFICIÊNCIA DE APLICAÇÃO E MINIMIZAR O OFUSCAMENTO, UTILIZA LED DE ALTO BRILHO, IRC 80,. ANGULO DE FACHO DE 130,7º. EQUIPAMENTO AUXILIAR COM TENSÃO DE VARIAÇÃO ENTRE 85V~265V COMPOSTO POR UM DPS E SISTEMA DE CONTROLE AUTOMÁTICO DE LUMINÂNCIA MÍNIMA PARA ATIVAÇÃO DO EQUIPAMENTO, SISTEMA TRIAC. - EQUIVALENTE À LUMINÁRIA COM LÂMPADA A VAPOR DE SÓDIO DE 250W.	150W